

Dozirna črpalka DČ AMS PLUS

Magnetne - membranske dozirne črpalke serije AMS PLUS

Opis

Dozirna črpalka DČ se uporablja za doziranje neabrazijskih in negorljivih tekočin.

Številne možnosti krmiljenja črpalke preko delilca in multiplikatorja impulzov, vhoda 4 - 20 mA, napetostnega vhoda kot tudi zunanega digitalno krmiljenega časovnika.

Sinhronizacija omrežne frekvence se izvaja zaradi enakomernejše preskrbe magnetov z energijo, kar ima za posledico natančnejše doziranje in daljšo življenjsko dobo magnetov.



Izvedbe dozirnih črpalk serije AMS PLUS

AMS PLUS

Je proporcionalna črpalka z brezstopenjsko nastavitvijo doziranja preko dolžine hoda bata in frekvence. Črpalka vključuje nivojsko regulacijo ter delilec in multiplikator impulzov.

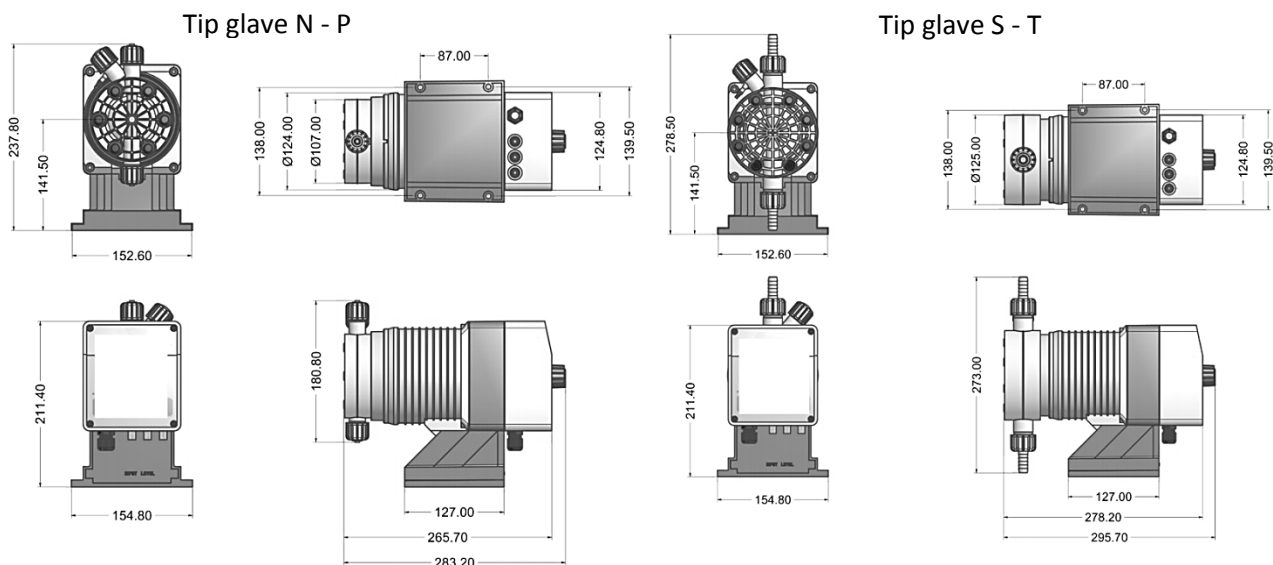
AMS CL PLUS

Je črpalka z brezstopenjsko nastavitvijo doziranja preko dolžine hoda bata in frekvence, brez nivojske regulacije.

AMS CO PLUS

Je črpalka z brezstopenjsko nastavitvijo doziranja preko dolžine hoda bata in frekvence, z nivojsko regulacijo za zaščito pred suhim tekom.

Dimenzije



Vse dimenzije so v mm!

Tehnični podatki

Dozirna črpalka	Enota	5,0 / 25	10,0 / 15	15,0 / 10	20,0 / 7	40,0 / 3	60,0 / 2
Kapaciteta pri max. tlaku	l/h	5,0	10,0	15,0	20,0	40,0	60,0
Max. protitlak	bar	25	15	10	7	3	2
Volumen doziranja	ml	0,7	1,40	2,08	2,80	5,60	7,70
Frekvenca doziranja	min ⁻¹	120	120	120	120	120	130
Tip glave	tip	L	M	M	N	S	T
Električni priključek							
Nazivna moč	W	42					
Napetost	VAC / VDC	230 / 24					
Standardni materiali							
Ohišje	PP						
Glava črpalke	PVDF						
Kroglica ventila	Keramika						
Sesalni ventil	PVDF						
Cevni priključek	PVDF						
Cev	PVDF / PVC						
Priključki							
Izhodni cevni priključek na glavi črpalke	mm	4 x 6	4 x 6	6 x 8	6 x 8	8 x 10	8 x 10
Sesalni cevni priključek na glavi črpalke	mm	4 x 6	4 x 6	6 x 8	6 x 8	8 x 12	8 x 12
Masa	kg	9	9	9	9	9	9

Podatki za moč se nanašajo na meritve s H₂O pri 20 °C in podanem tlaku.