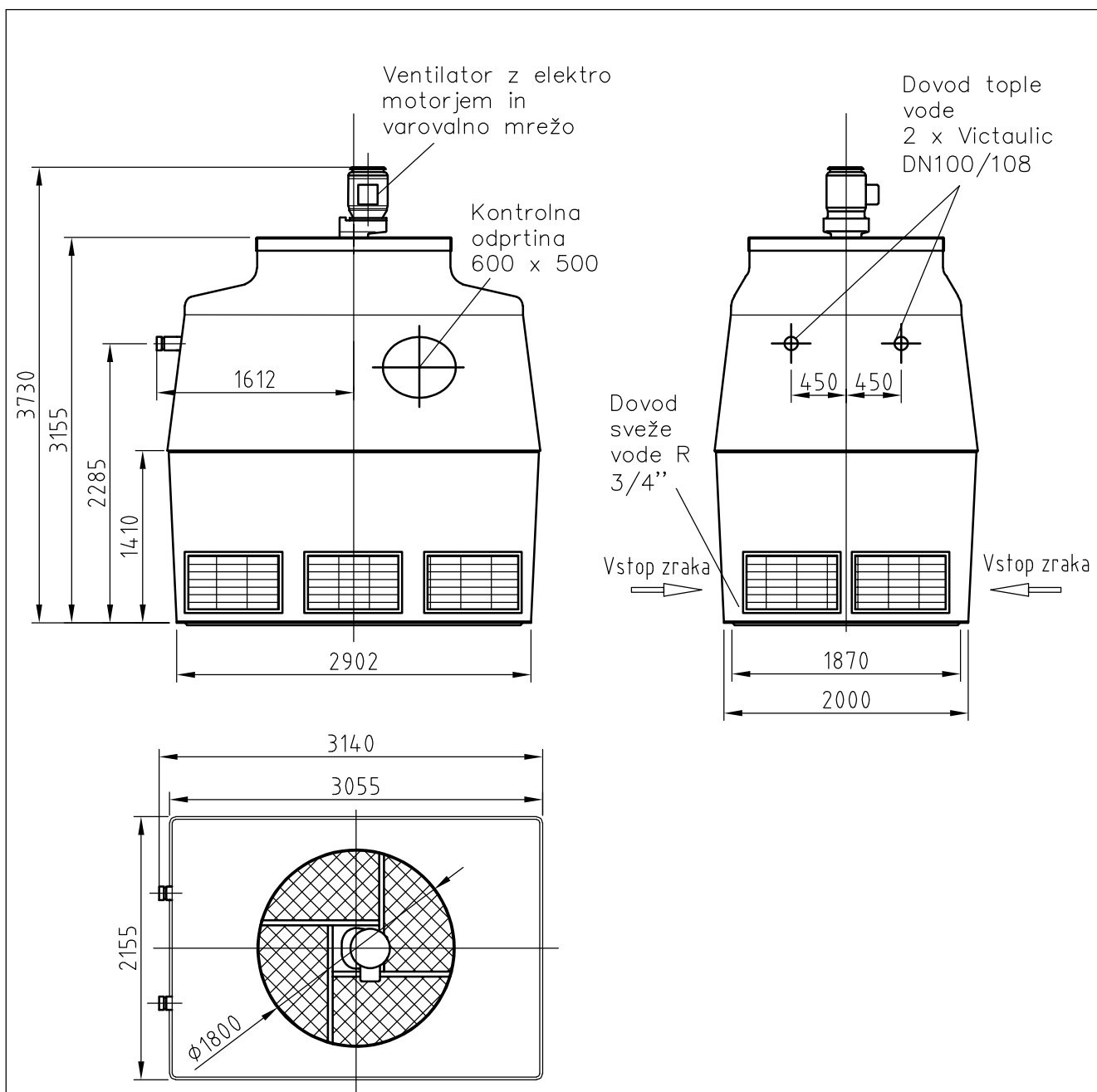


Merni list HLADILNI STOLP HSA 6

Izvedba brez spodnjega okrova



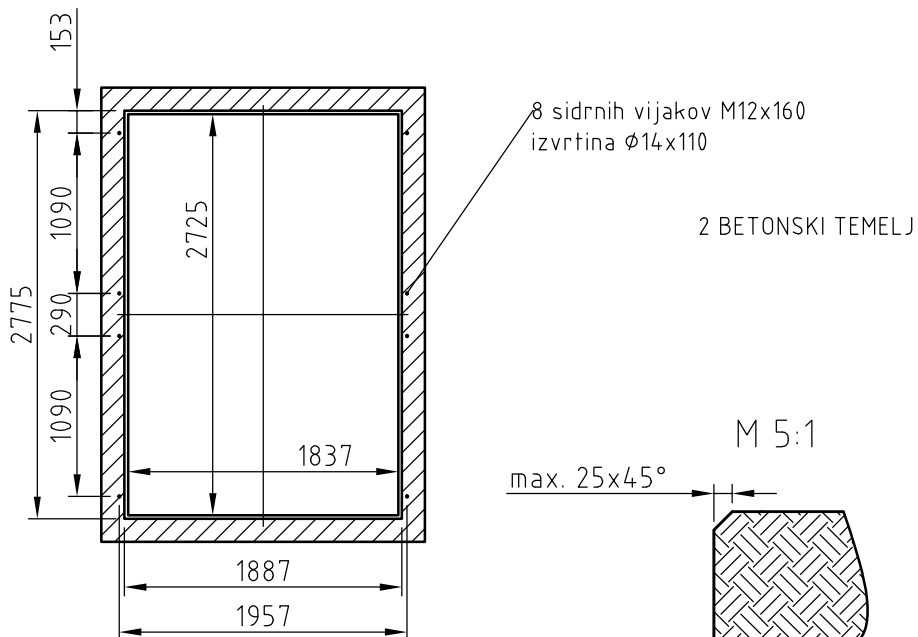
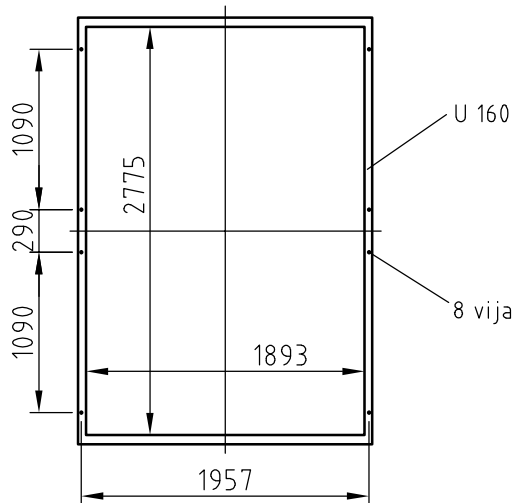
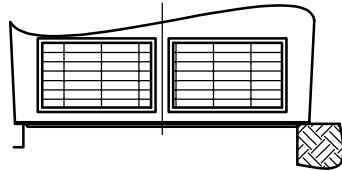
Tip hladilnega stolpa	Masa v kg		
	Prazen	Delujoč	Maks.
HSA 6	1.200	2.100	4.000
Pretok vode			
Količina t/h	50-190		
Dovod tople vode	2xVictaulic DN100/108		

Tolerance mer in priključkov ±10mm; priključki prirobnic po DIN 2501

02-1090-002-0918-SI Pridržujemo si pravice do tehničnih sprememb!

Načrt temeljev HSA 6
Izvedba brez spodnjega okrova

Nosilna konstrukcija Betonski temelj



Opombe

- Pogledi temeljev in jeklenih nosilcev
- Tolerance temeljev po DIN 18205