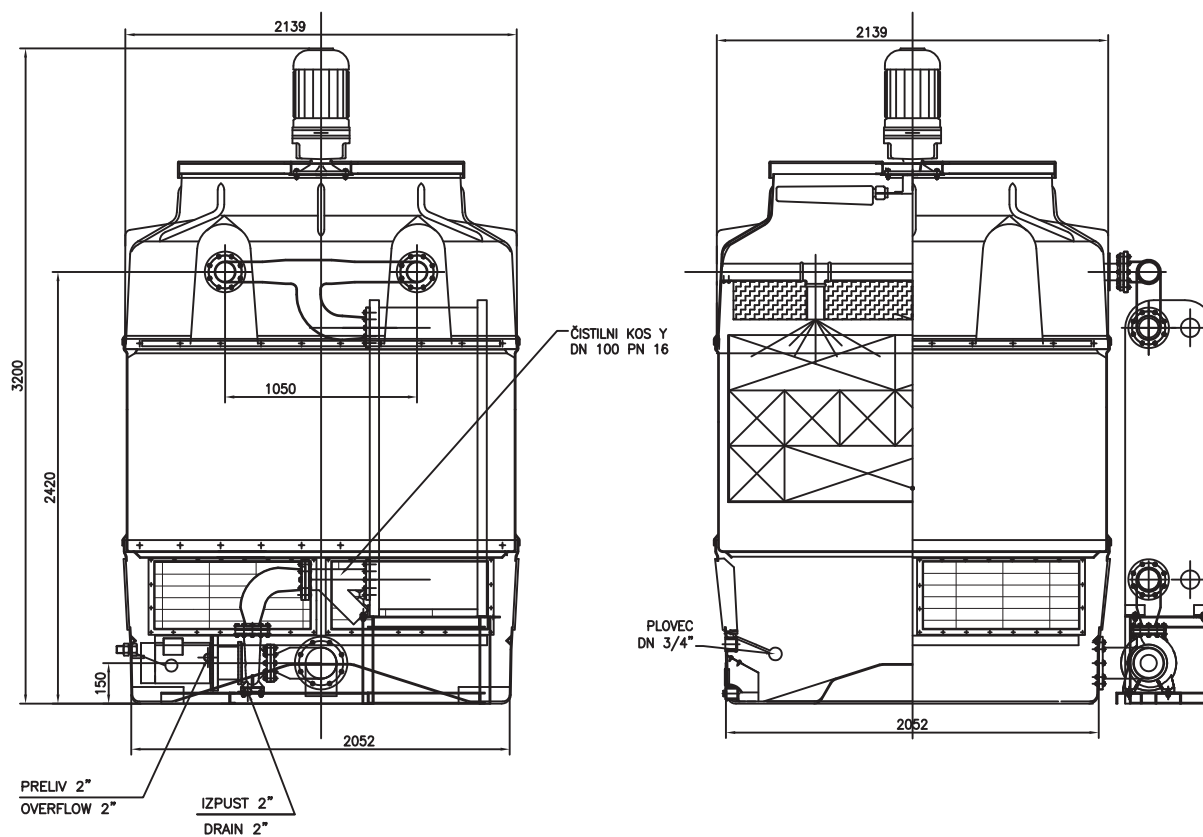


# OPREMA ZA HLADILNE SISTEME

## Merni list HLADILNI STOLP HSA Z 4



Tip hladilnega stolpa	Masa v kg		Odvod ohlajene vode na spodnjem okrovu				
	Prazen	Delujoč	Pretok m <sup>3</sup> /h	20 - 35	35 - 60	60 - 90	90 - 120
HSA Z 4/09	1500	3850	Stranski odvod	1xDN80	1xDN100	1xDN125	1xDN150
			Odvod na dnu	1xDN80	1xDN100	1xDN125	1xDN150

Tolerance mer in priključkov ±10mm; priključki prirobnic po DIN 2501