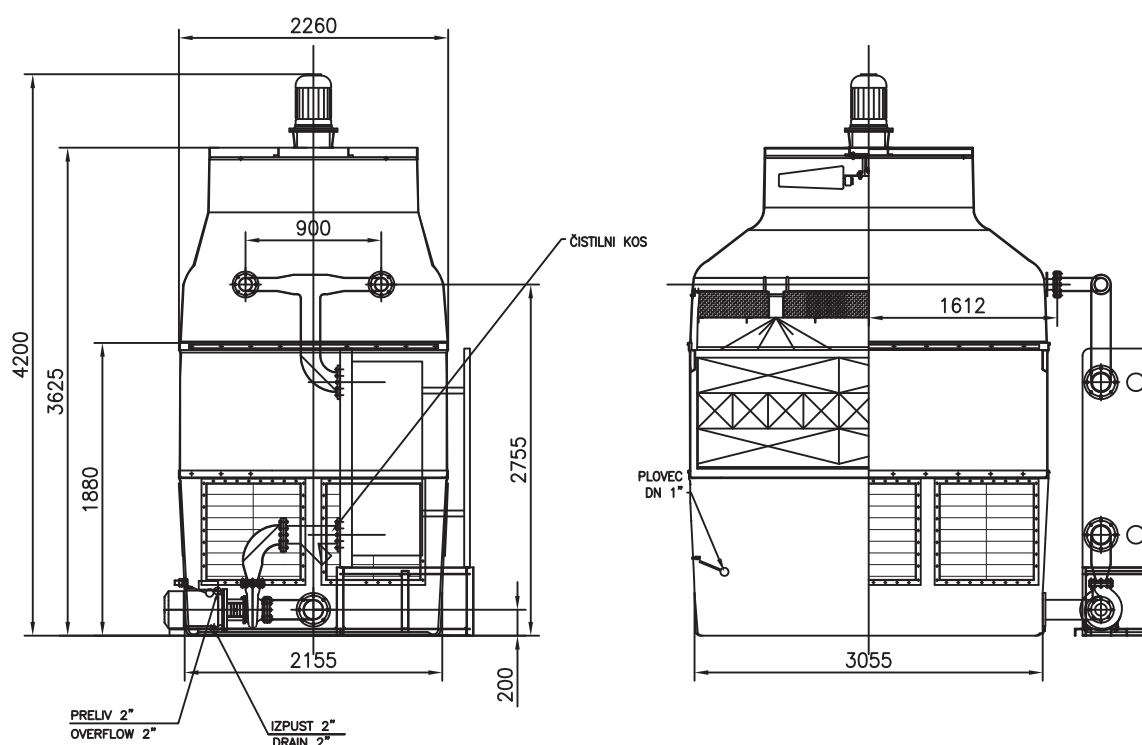


OPREMA ZA HLADILNE SISTEME

Merni list HLADILNI STOLP HSA Z 6



Tip hladilnega stolpa	Masa v kg		Odvod ohlajene vode na spodnjem okrovu				
	Prazen	Delujoč	Pretok m ³ /h	30 - 60	60 - 100	100 - 130	130 - 180
HSA Z 6/09	2500	6000	Stranski odvod	1xDN100	1xDN125	1xDN150	1xDN200
			Odvod na dnu	1xDN100	1xDN125	1xDN150	1xDN200

Tolerance mer in priključkov ±10mm; priključki prirobnic po DIN 2501