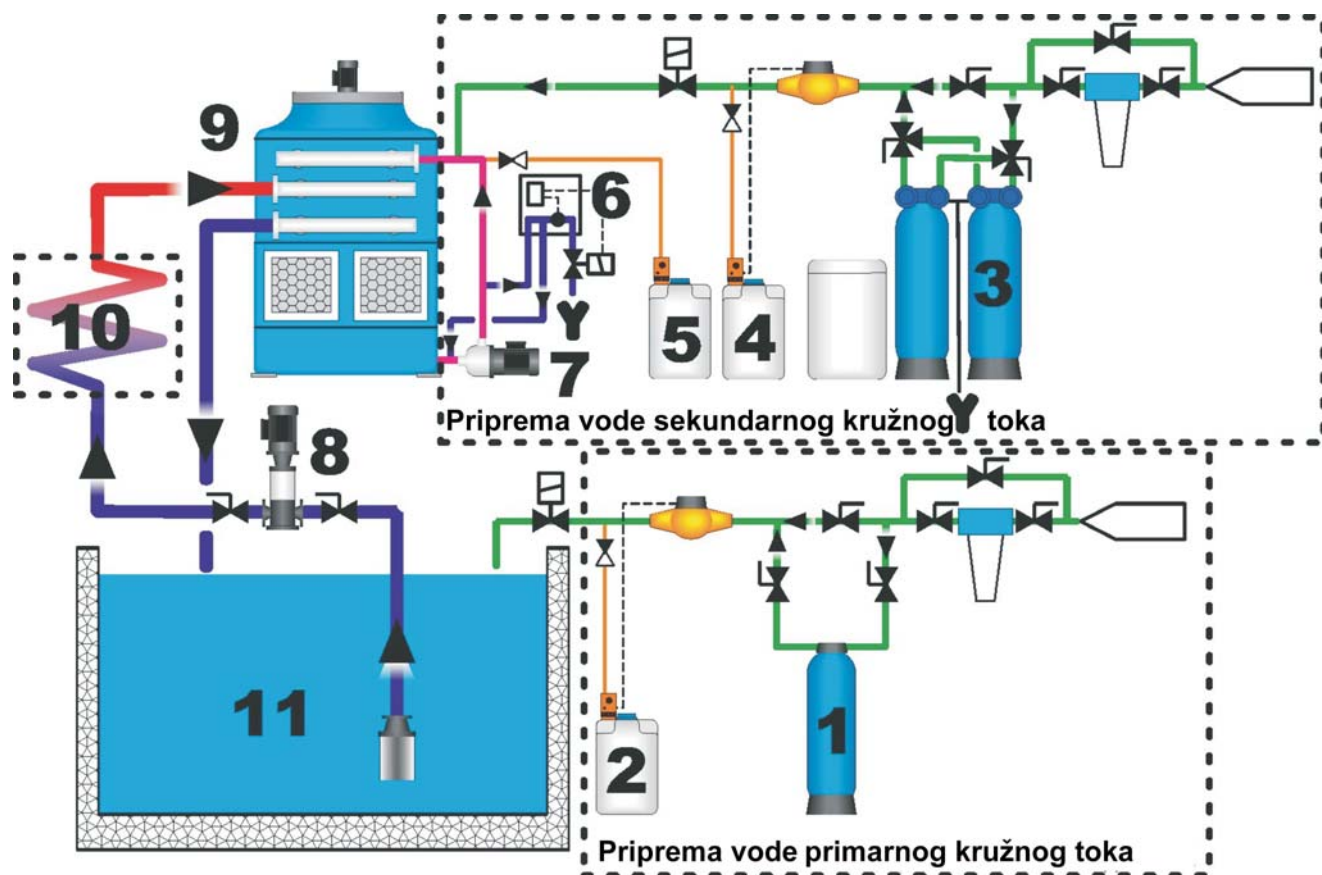


Shema kemijske pripreme vode za rashladne sisteme sa zatvorenim kružnim tokom



- 1 - Demi patrona
- 2 - Stanica za doziranje biocida
- 3 - Naprava za omekšivanje
- 4 - Stanica za doziranje inhibitora korozije i stabilizatora tvrdoće
- 5 - Stanica za doziranje biocida
- 6 - Odsoljavanje
- 7 - Cirkulaciona pumpa sekundarnog kružnog toka
- 8 - Cirkulaciona pumpa primarnog kružnog toka
- 9 - Rashladni stup zatvorenog tipa
- 10 - Potrošač
- 11 - Rezervoar