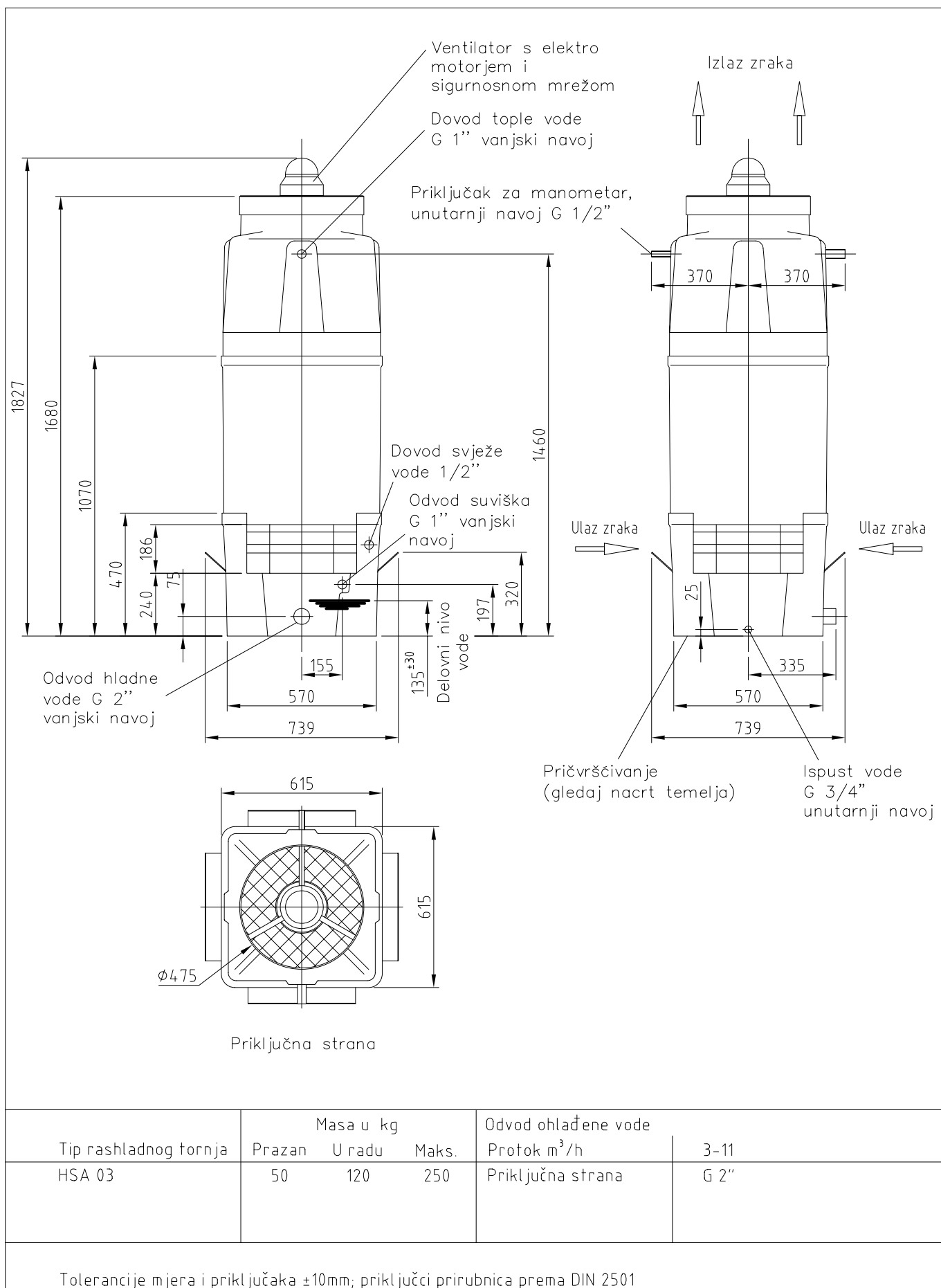
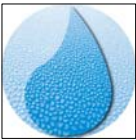


OPREMA ZA RASHLADNE SISTEME

Mjerni crtež RASHLADNI TORANJ HSA 03

Izvedba s prihvatnim bazenom



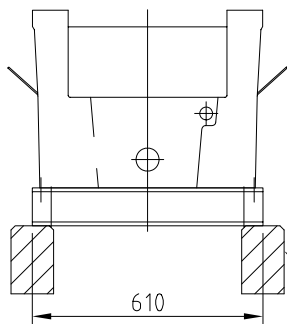


OPREMA ZA RASHLADNE SISTEME

Nacrt temelja HSA 03

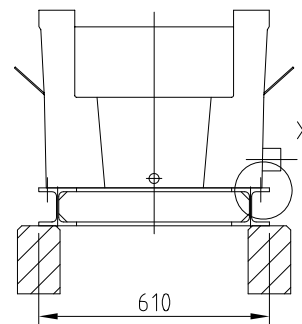
Izvedba s prihvatnim bazenom

Nosiva konstrukcija

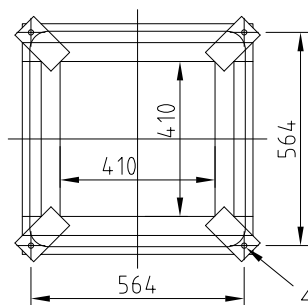


610

Betonski temelj
ili IPB-nosač



610



410

410

564

564

4 vijka M12x35
rupa $\varnothing 15$

IPB 100 DIN 1025
(kod drugih dimenzija
bazena potrebno je čelične profile
ponovno statički izračunati)

Detalj X

Dno rashladnog tornja

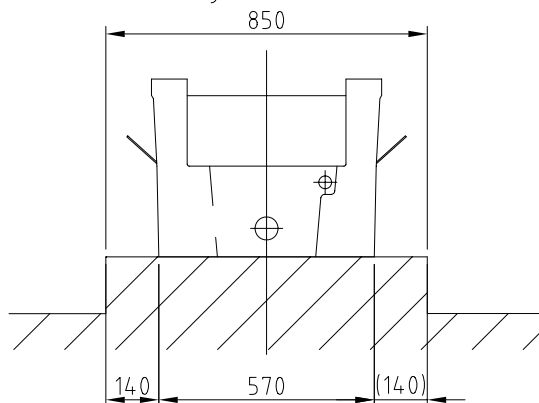
23

410x410

Nazivna mjera
nosive konstrukcije

M12

Betonski temelj

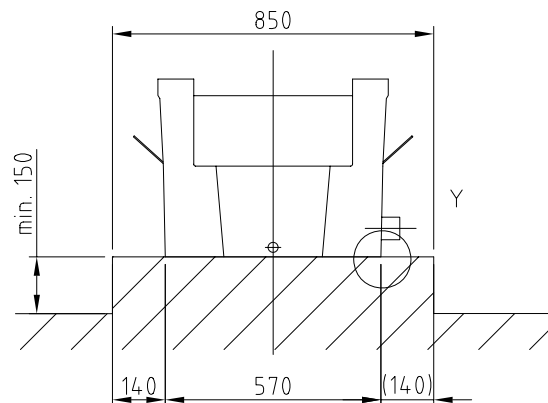


850

140

570

(140)



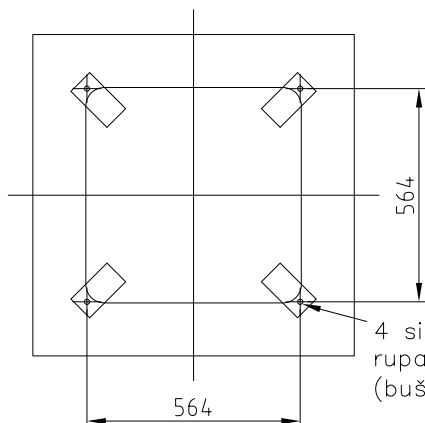
850

min. 150

140

570

(140)



564

564

4 sidreni vijci M12 x 160
rupa $\varnothing 14 \times 140$
(bušiti kod montaže)

Detalj Y

Dno rashladnog tornja

Matica M12

Noga
tornja

$\varnothing 18$

Sidreni vijak
M12 x 160

Beton

26

Napomena

- Pogledi temelja i čeličnih konstrukcija
- Tolerancije temelja prema DIN 18205