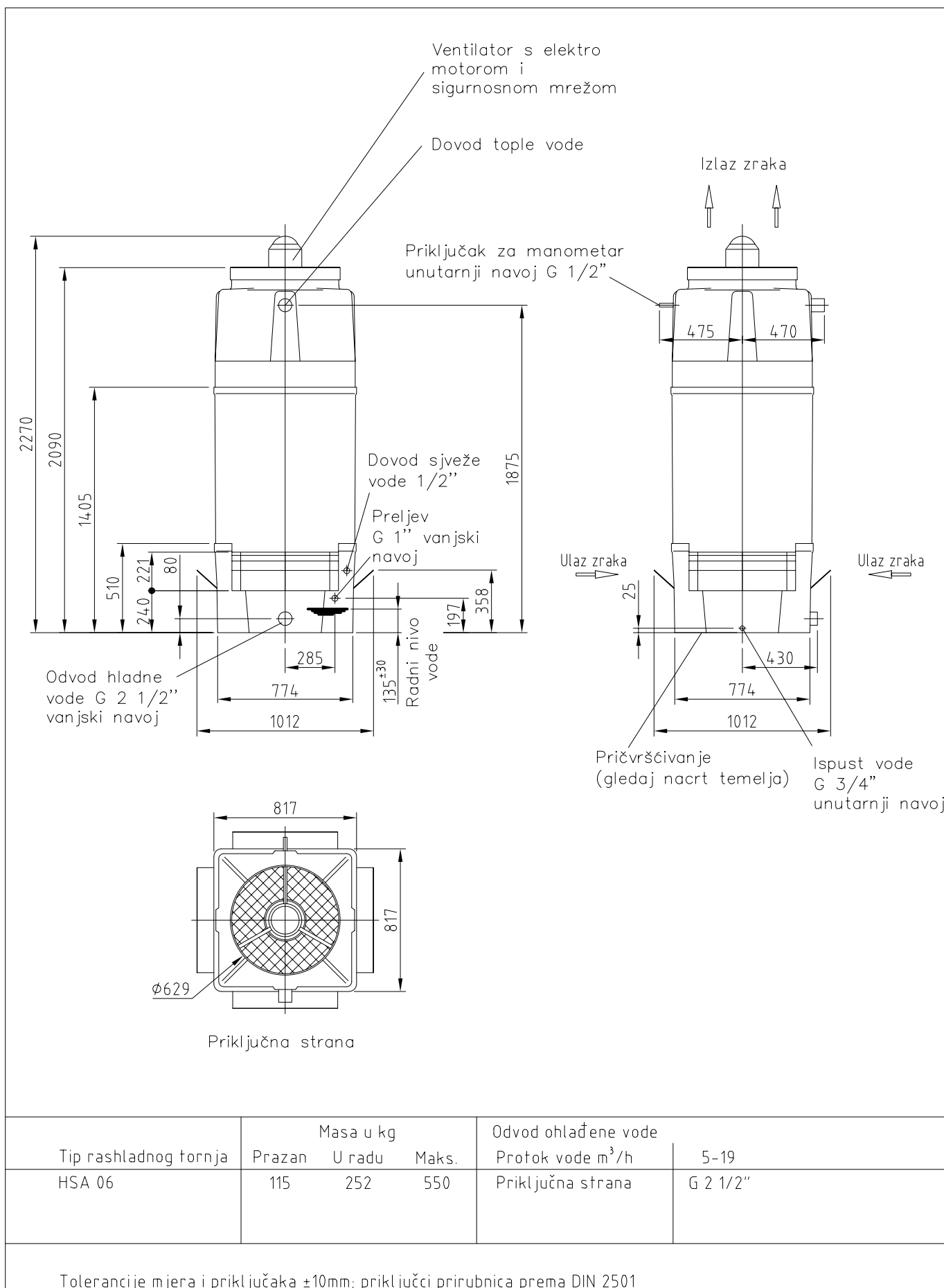




# OPREMA ZA RASHLADNE SISTEME

## Mjerni crtež RASHLADNI TORANJ HSA 06

Izvedba s prihvatnim bazenom



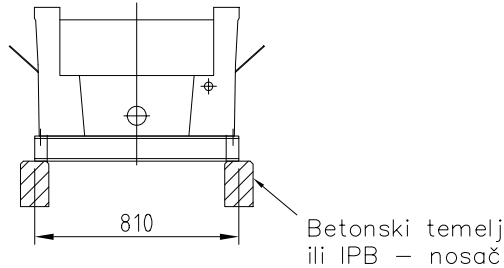


# OPREMA ZA RASHLADNE SISTEME

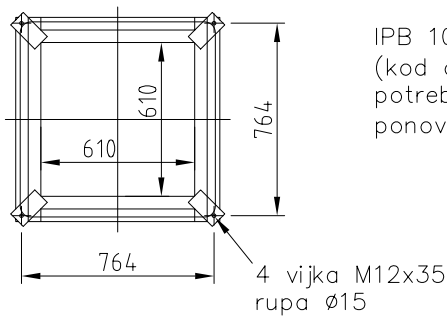
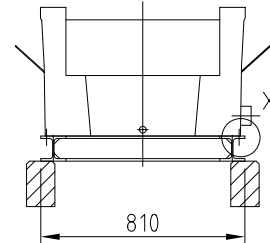
## Nacrt temelja HSA 06

Izvedba s prihvatnim bazenom

### Nosiva konstrukcija

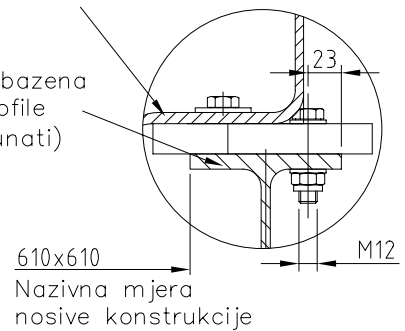


Betonski temelj  
ili IPB – nosač

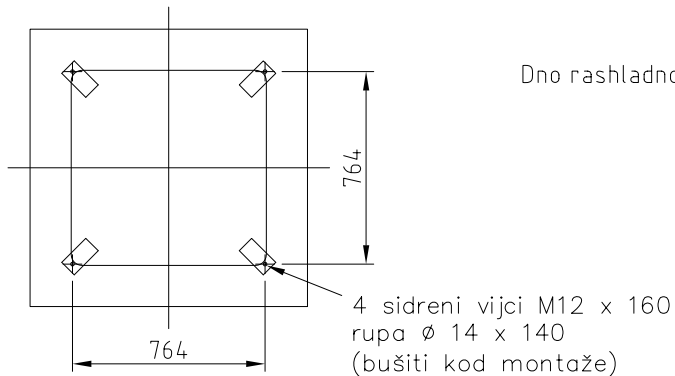
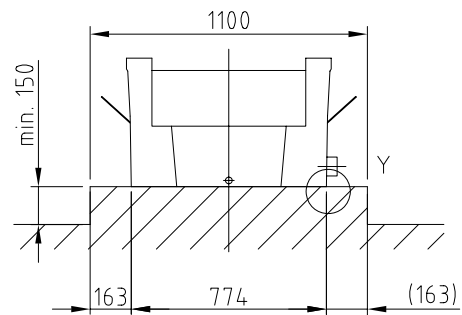
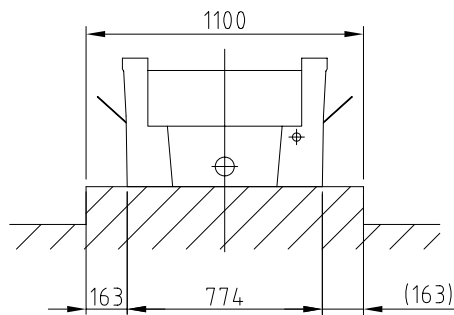


IPB 100 DIN 1025  
(kod drugih dimenzija bazena  
potrebno je čelične profile  
ponovno statički izračunati)

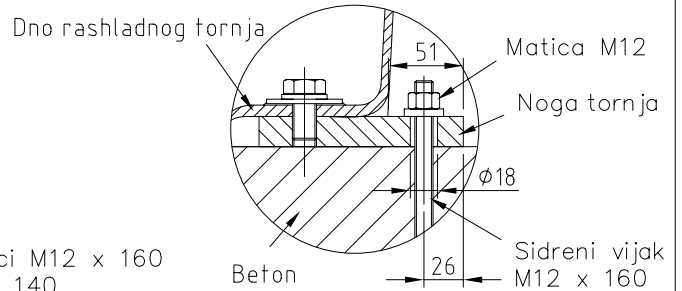
Detalj X



### Betonski temelj



Detalj Y



#### Napomena:

- Pogledi temelja i čeličnih konstrukcija
- Tolerancije temelja prema DIN 18205