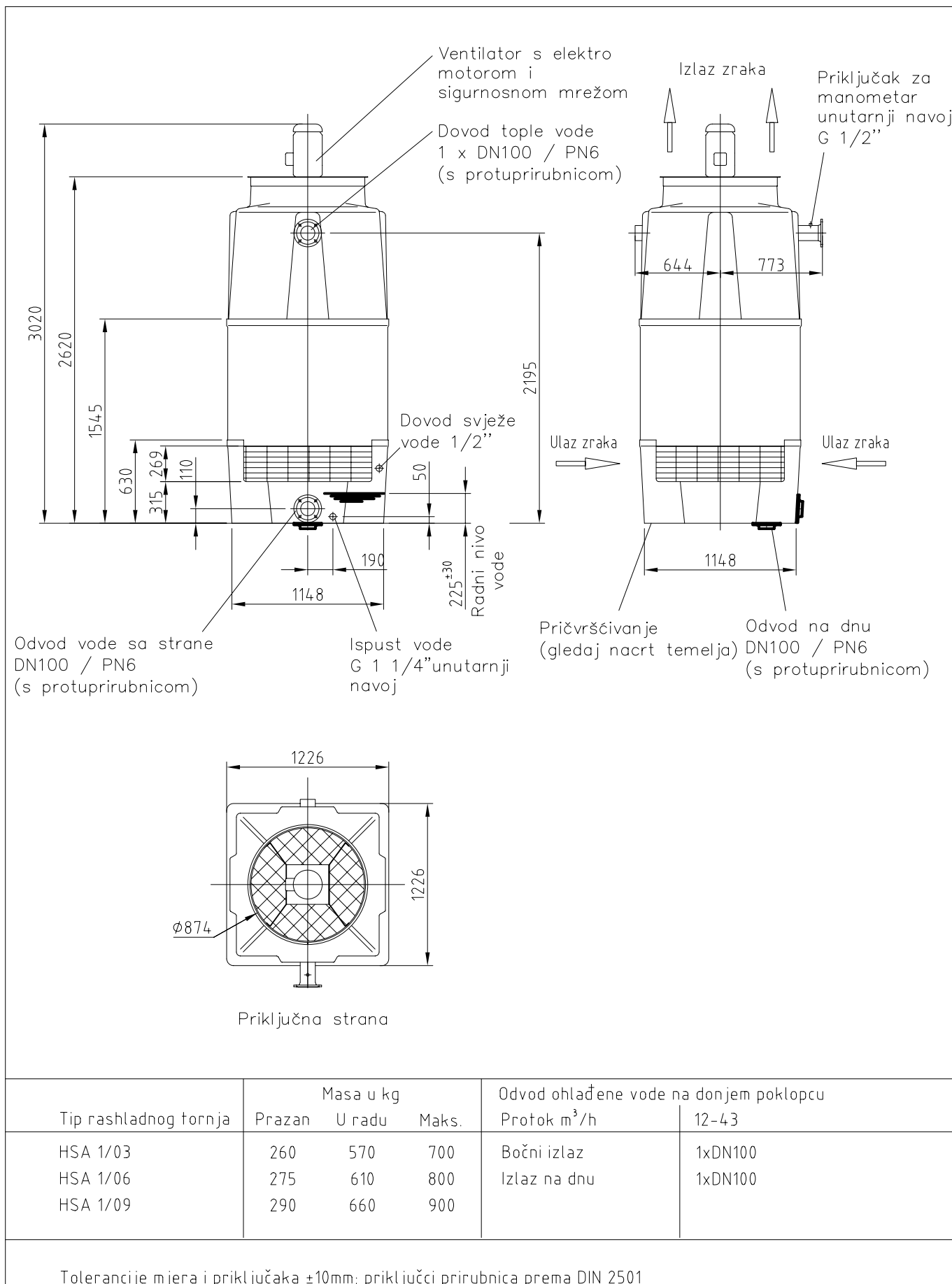


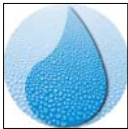


OPREMA ZA RASHLADNE SISTEME

Mjerni crtež RASHLADNI TORANJ HSA 1

Izvedba s prihvatnim bazenom



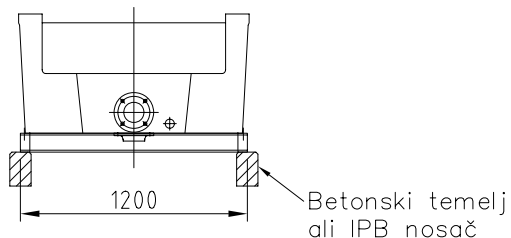


OPREMA ZA RASHLADNE SISTEME

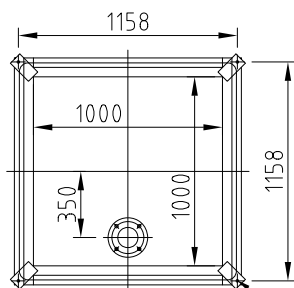
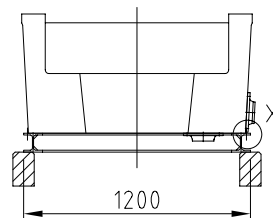
Nacrt temelja HSA 1

Izvedba s prihvatnim bazenom

Nosiva konstrukcija



Betonski temelj
ali IPB nosač

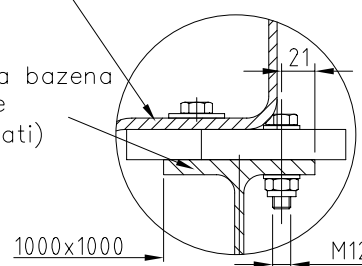


4 vijka M12x70
rupa $\varnothing 15$

Dno rashladnog tornja

Detalj X

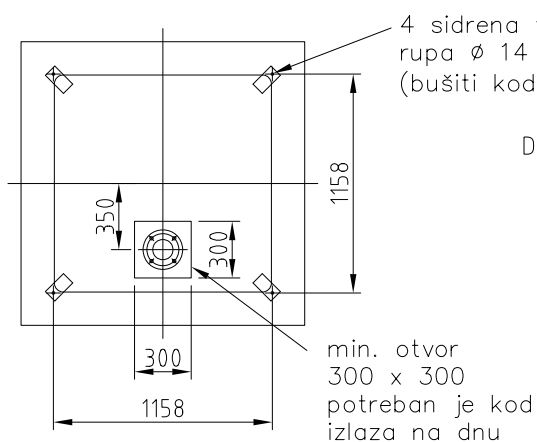
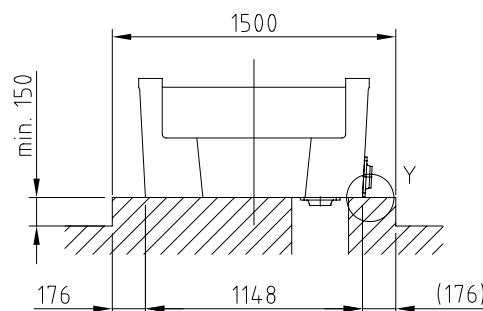
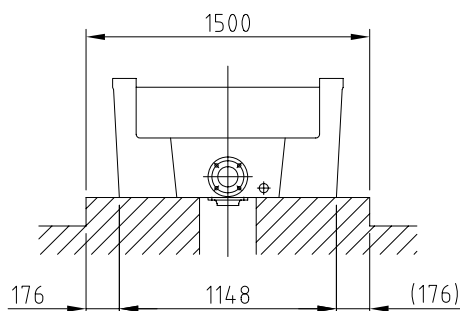
IPB 100 DIN 1025
(kod drugačijih dimenzija bazena
potrebno je čelične profile
ponovno statički proračunati)



1000x1000

Nazivna mjera
nosive konstrukcije

Betonski temelj

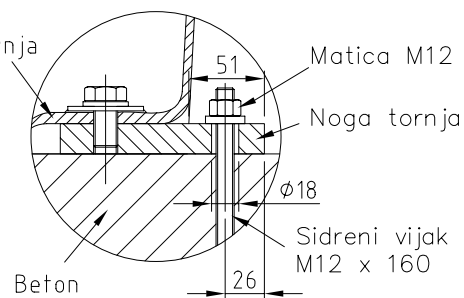


4 sidrena vijka M12 x 160
rupa $\varnothing 14 \times 140$
(bušiti kod montaže)

min. otvor
300 x 300
potreban je kod
izlaza na dnu

Detalj Y

Dno rashladnog tornja



Matica M12

Noga tornja

$\varnothing 18$

Sidreni vijak
M12 x 160

Beton

Napomena

- Pogledi temelja i čeličnih nosača
- Tolerancije temelja prema DIN 18205