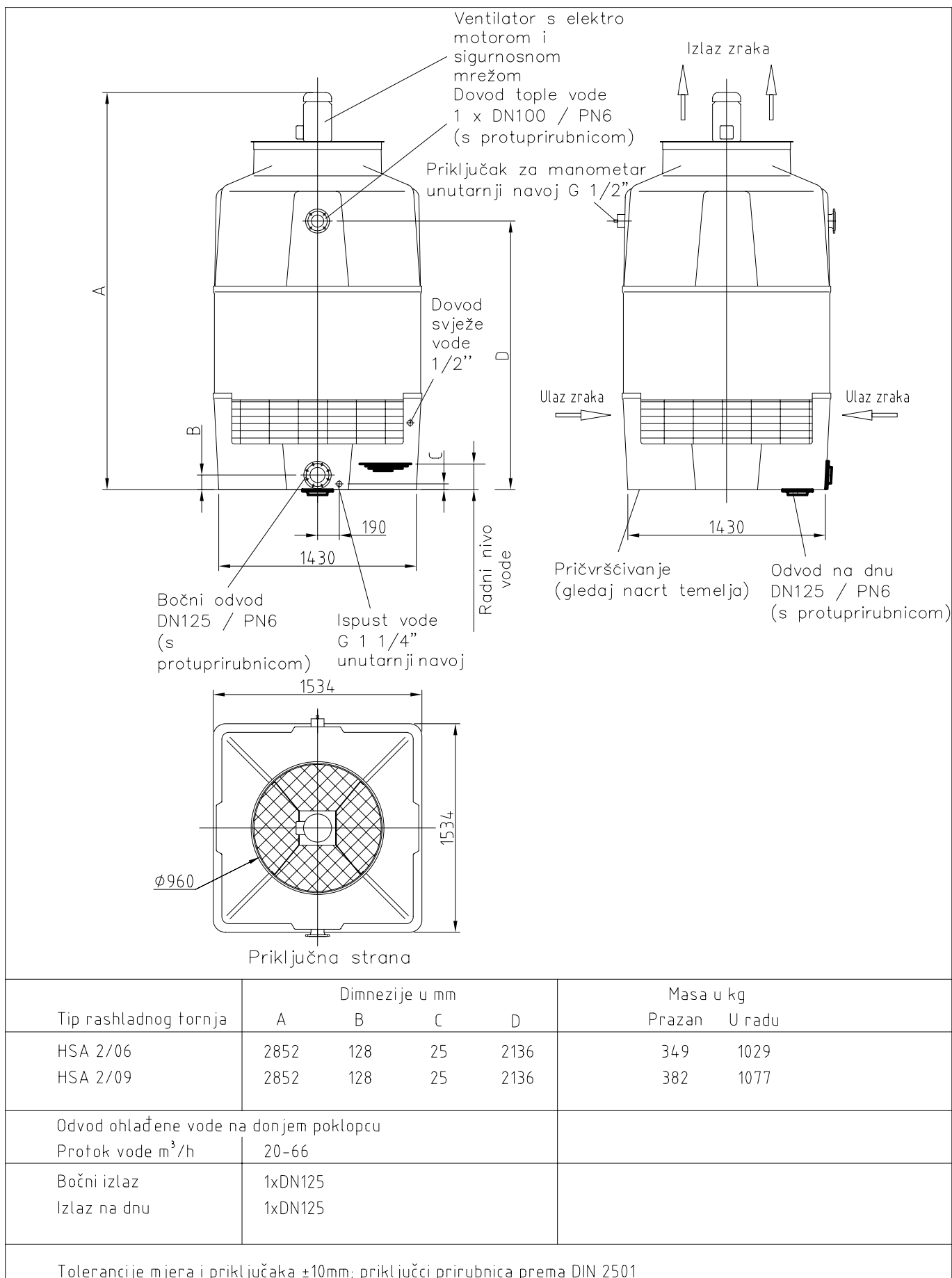


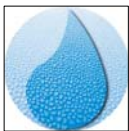


# OPREMA ZA RASHLADNE SISTEME

## Mjerni crtež RASHLADNI TORANJ HSA 2

Izvedba s prihvatnim bazenom



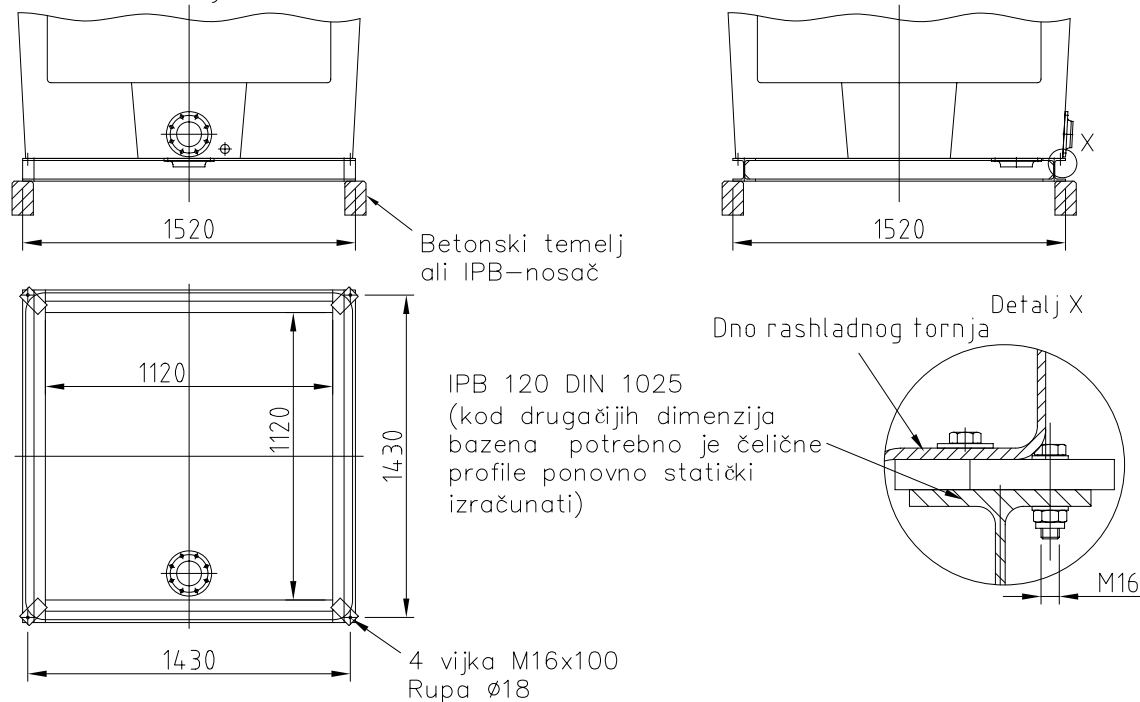


# OPREMA ZA RASHLADNE SISTEME

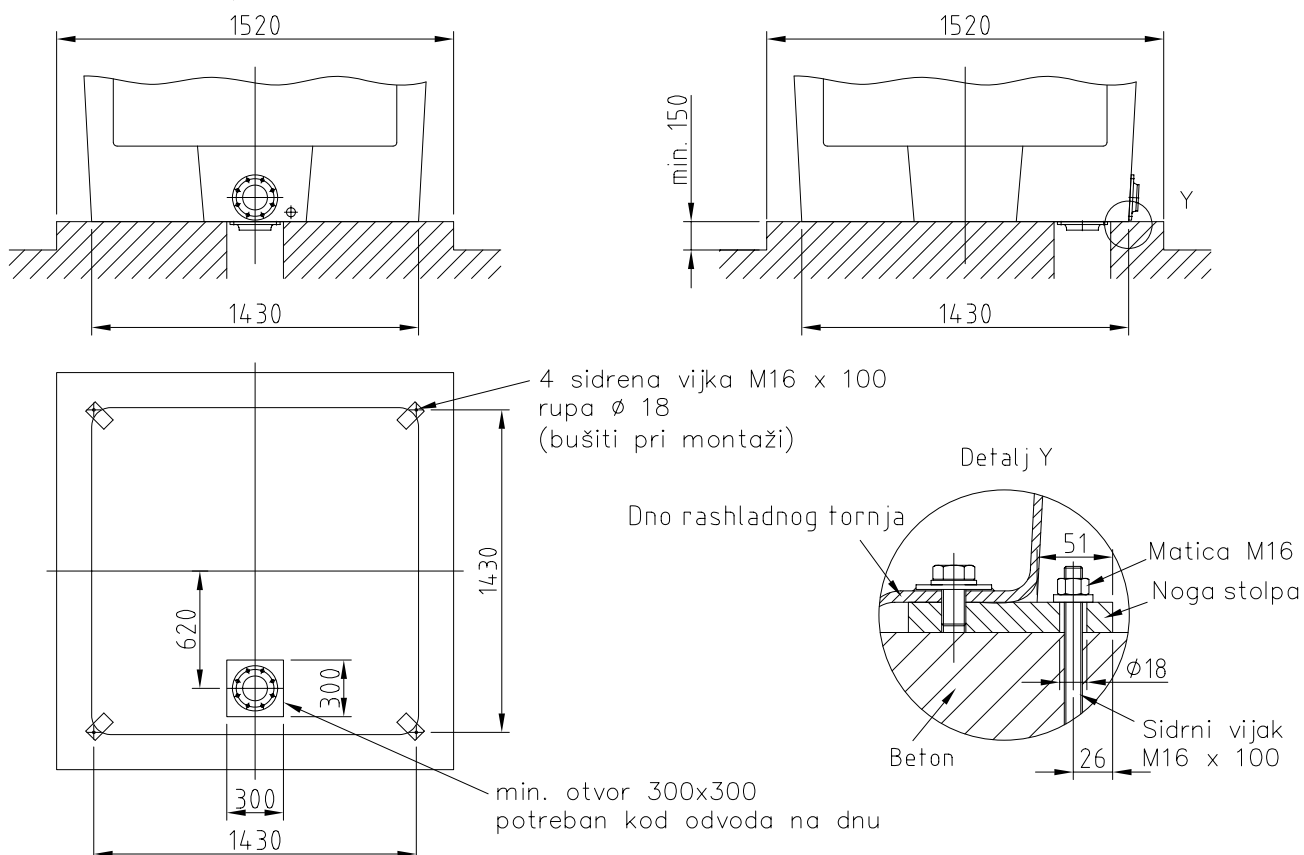
## Nacrt temelja HSA 2

Izvedba s prihvatnim bazenom

### Nosiva konstrukcija



### Betonski temelj



### Napomena

- Pogledi temelja i čeličnih nosača
- Tolerancije temelja prema DIN 18205