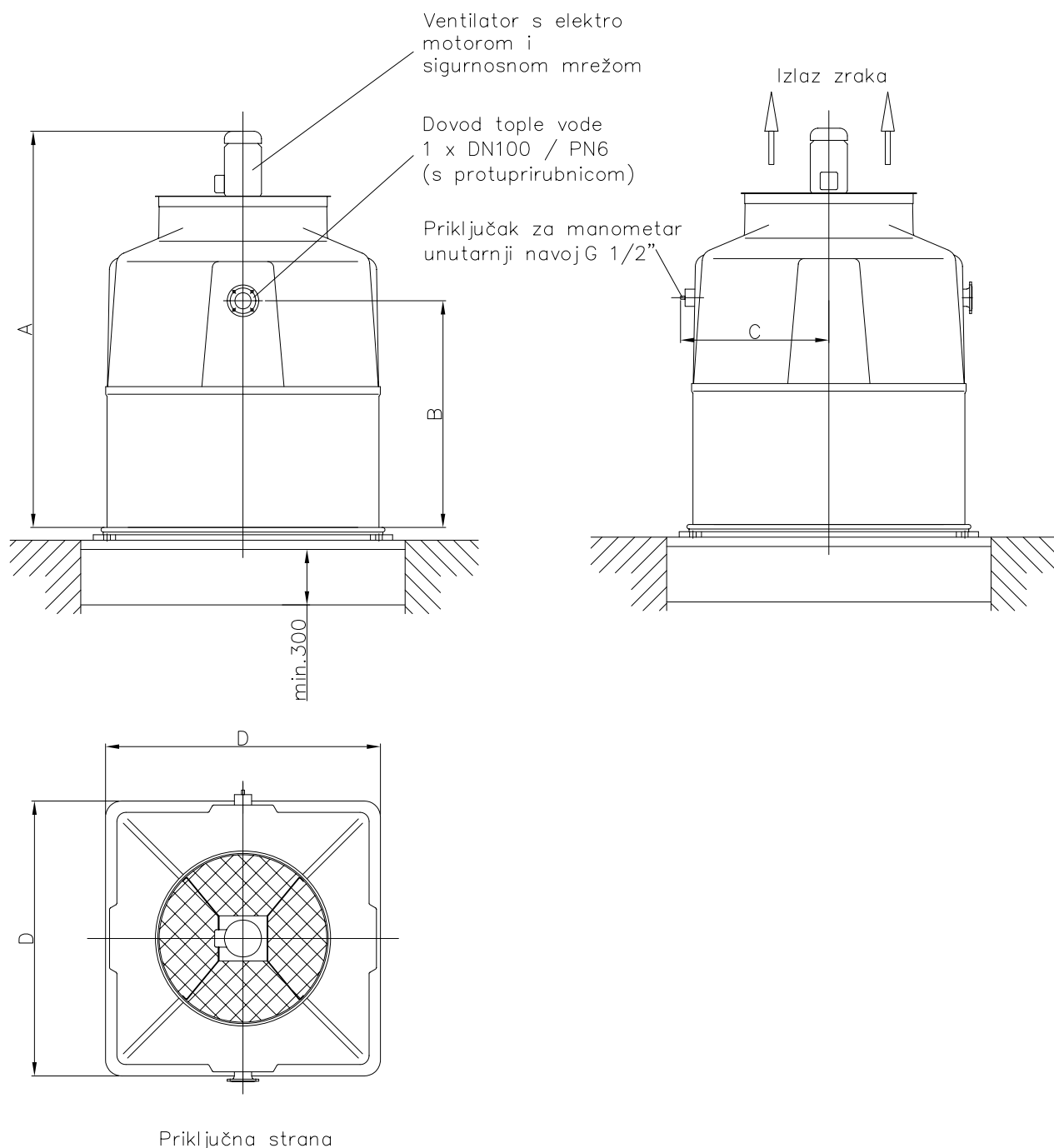




OPREMA ZA RASHLADNE SISTEME

Mjerni crtež RASHLADNI TORANJ HSA 2

Izvedba bez prihvatnog bazena



Tip rashladnog tornja	Dimenzije u mm				Masa u kg		
	A	B	C	D	Prazan	U radu	Maks.
HSA 2/03	2224	1500	815	1500	291	389	/
HSA 2/06	2224	1500	815	1500	311	484	/
HSA 2/09	2224	1500	815	1500	344	523	/

Tolerancije mjera i priključaka ± 10 mm; priključci prirubnica prema DIN 2501