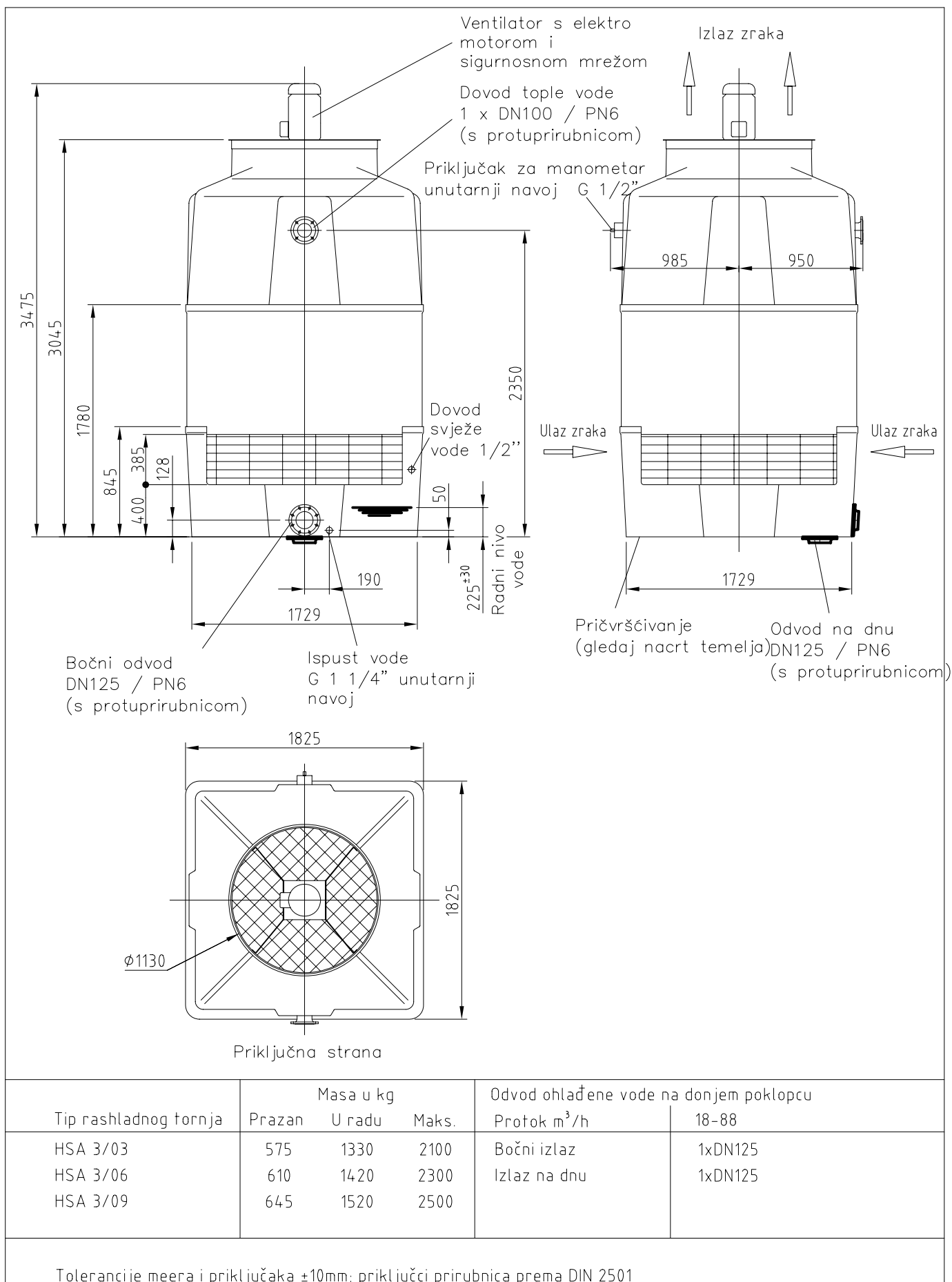


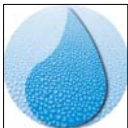


OPREMA ZA RASHLADNE SISTEME

Mjerni crtež RASHLADNI TORANJ HSA 3

Izvedba s prihvatnim bazenom



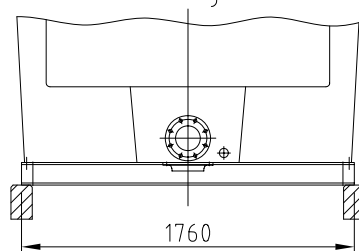


OPREMA ZA RASHLADNE SISTEME

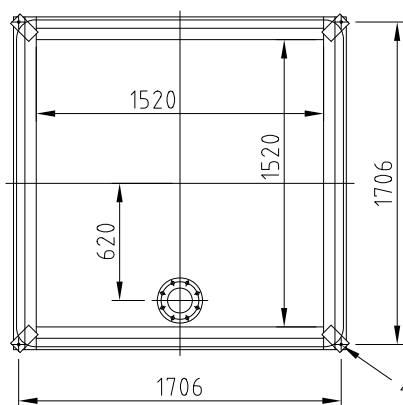
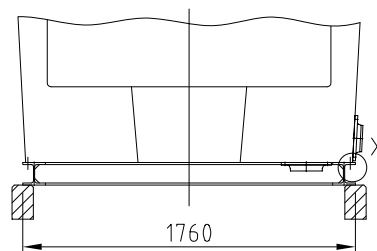
Nacrt temelja HSA 3

Izvedba s prihvatnim bazenom

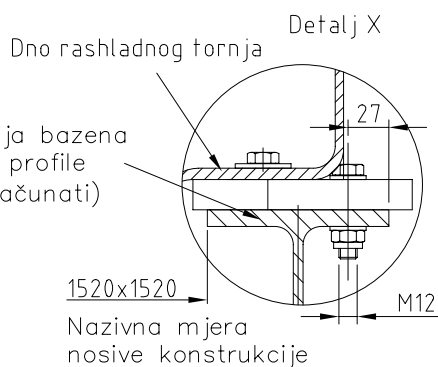
Nosiva konstrukcija



Betonski temelj
ili IPB-nosač



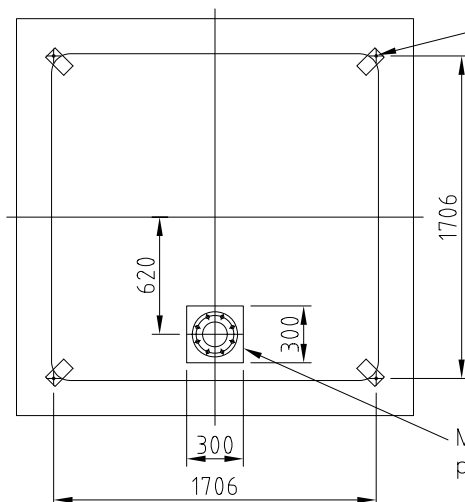
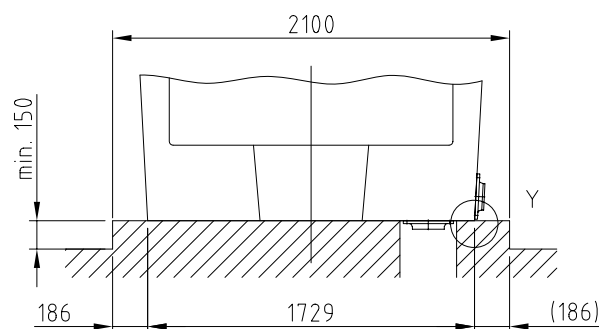
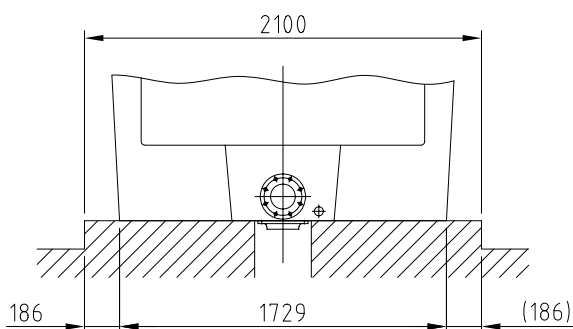
IPB 120 DIN 1025
(kod drugih dimenzija bazena
potrebno je čelične profile
ponovno statički izračunati)



1520x1520
Nazivna mjera
nosive konstrukcije

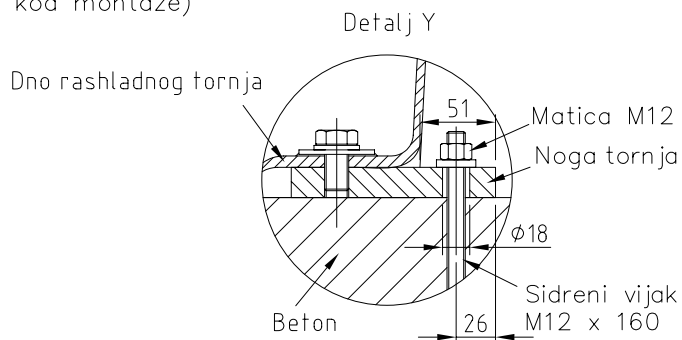
4 vijka M12x70
rupa $\varnothing 15$

Betonski temelj



4 sidreni vijci M12 x 160
rupa $\varnothing 14 \times 140$
(bušiti kod montaže)

Min. otvor 300x300
potreban je kod odvoda na dnu



Napomena:

- Pogledi temelja i čeličnih konstrukcija
- Tolerancije temelja prema DIN 18205