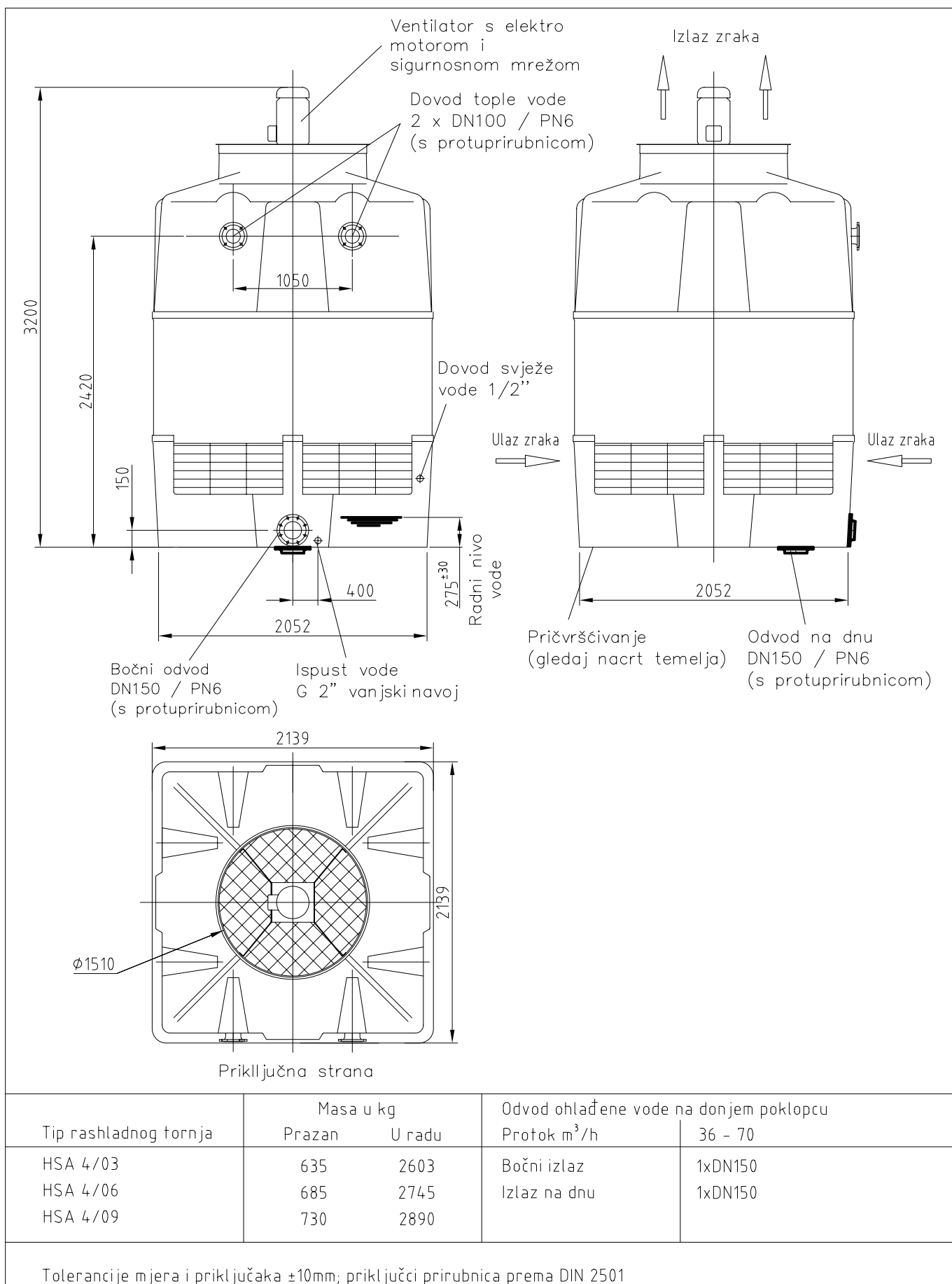




# OPREMA ZA RASHLADNE SISTEME

## Mjerni crtež RASHLADNI TORANJ HSA 4

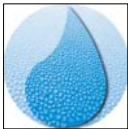
Izvedba s prihvatnim bazenom



02-1070-001-0311-HR Prilazavamo pravo tehničkih promjena!

Tip rashladnog tornja	Masa u kg		Odvod ohlađene vode na donjem poklopcu	
	Prazan	U radu	Protok m <sup>3</sup> /h	
HSA 4/03	635	2603	Bočni izlaz	1xDN150
HSA 4/06	685	2745	Izlaz na dnu	1xDN150
HSA 4/09	730	2890		

Tolerancije mjera i priključaka ±10mm; priključci prirubnica prema DIN 2501

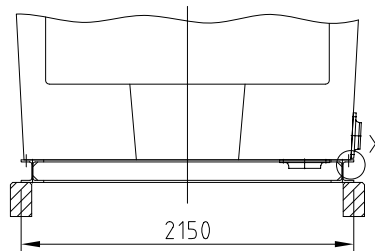
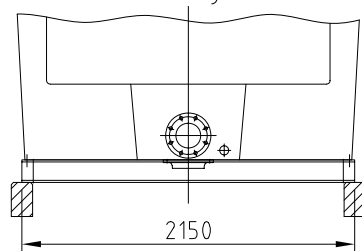


# OPREMA ZA RASHLADNE SISTEME

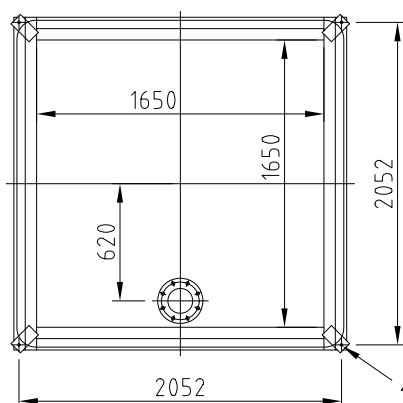
## Nacrtn temelja HSA 4

Izvedba s prihvatnim bazenom

### Nosiva konstrukcija

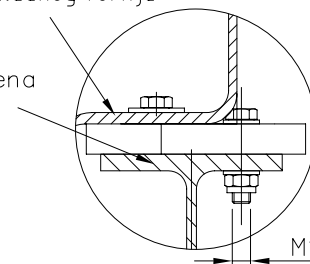


Betonski temelj  
ili IPB-nosač



IPB 160 DIN 1025  
(kod drugih dimenzija bazena  
potrebno je čelične profile  
ponovno statički izračunati)

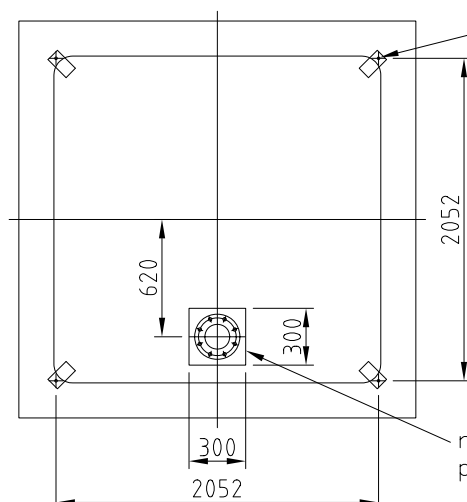
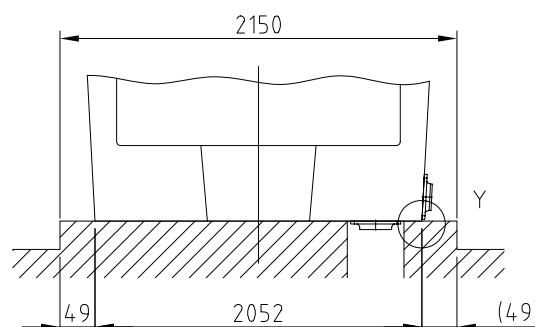
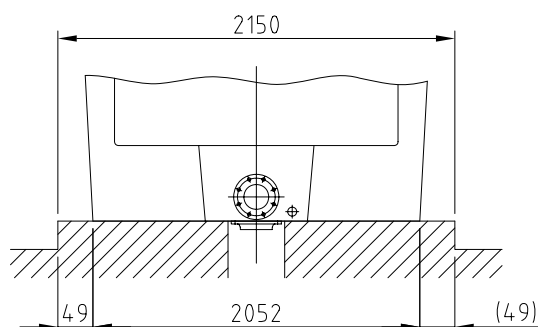
Dno rashladnog tornja



M16 x 160

4 vijka M16x160  
rupa  $\phi 18$

### Betonski temelj

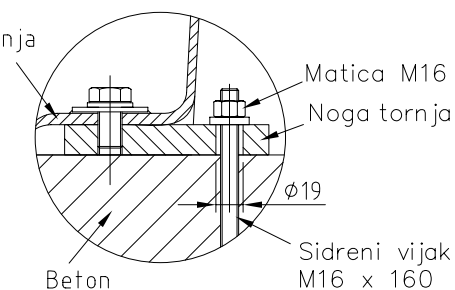


4 sidrena vijka M16 x 160  
rupa  $\phi 18$   
(bušiti kod montaže)

min. otvor 300x300  
potreban kod odvoda na dnu

Dno rashladnog tornja

Detalj Y



Beton

Sidreni vijak  
M16 x 160

### Napomena

- Pogledi temelja i čeličnih konstrukcija
- Tolerancije temelja prema DIN 18205