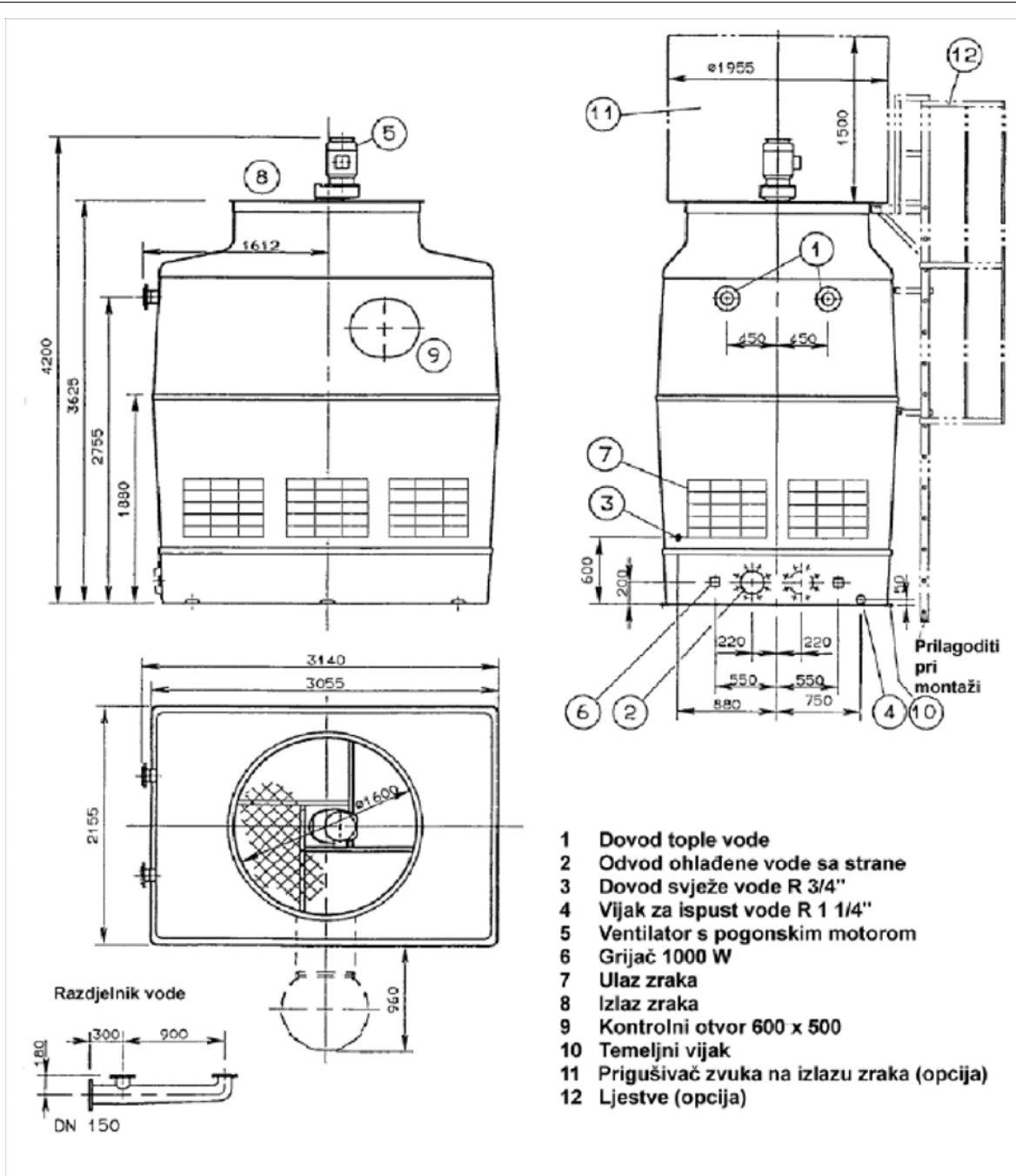


OPREMA ZA RASHLADNE SISTEME

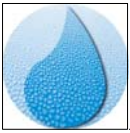
Mjerni crtež RASHLADNI TORANJ HSA 6

Izvedba s prihvatnim bazenom



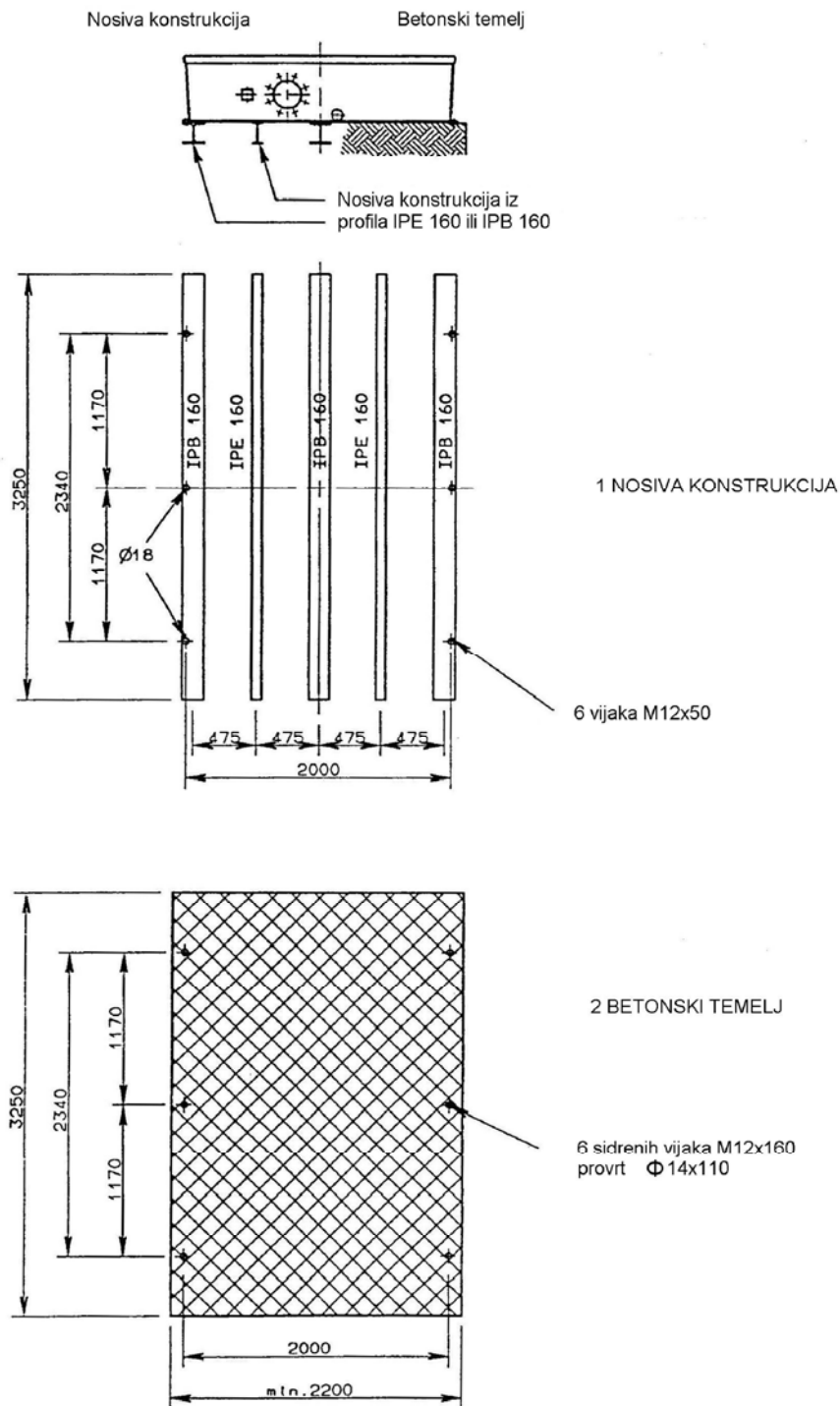
Tip rashladnog tornja	Masa u kg			Dovod tople vode
	U radu	U radu	Maks.	
HSA 6	1.300	4.750	6.500	350 + 50 mm
Dovod tople vode				
Količina t/h	50-190			
Dovod svježe vode	R 3/4"			
Dovod tople vode	2xDN100 / PN6			
Odvod priključna strana	DN200 / 2xDN200			
Odvod na dnu	1xDN250			

Tolerancije mjera i priključaka ±10mm; priključci prirubnica prema DIN 2501



Nacrt temelja HSA 6

Izvedba s prihvatnim bazenom



Napomena:

- Pogledi temelja i čeličnih nosača
- Tolerancije temelja prema DIN 18205