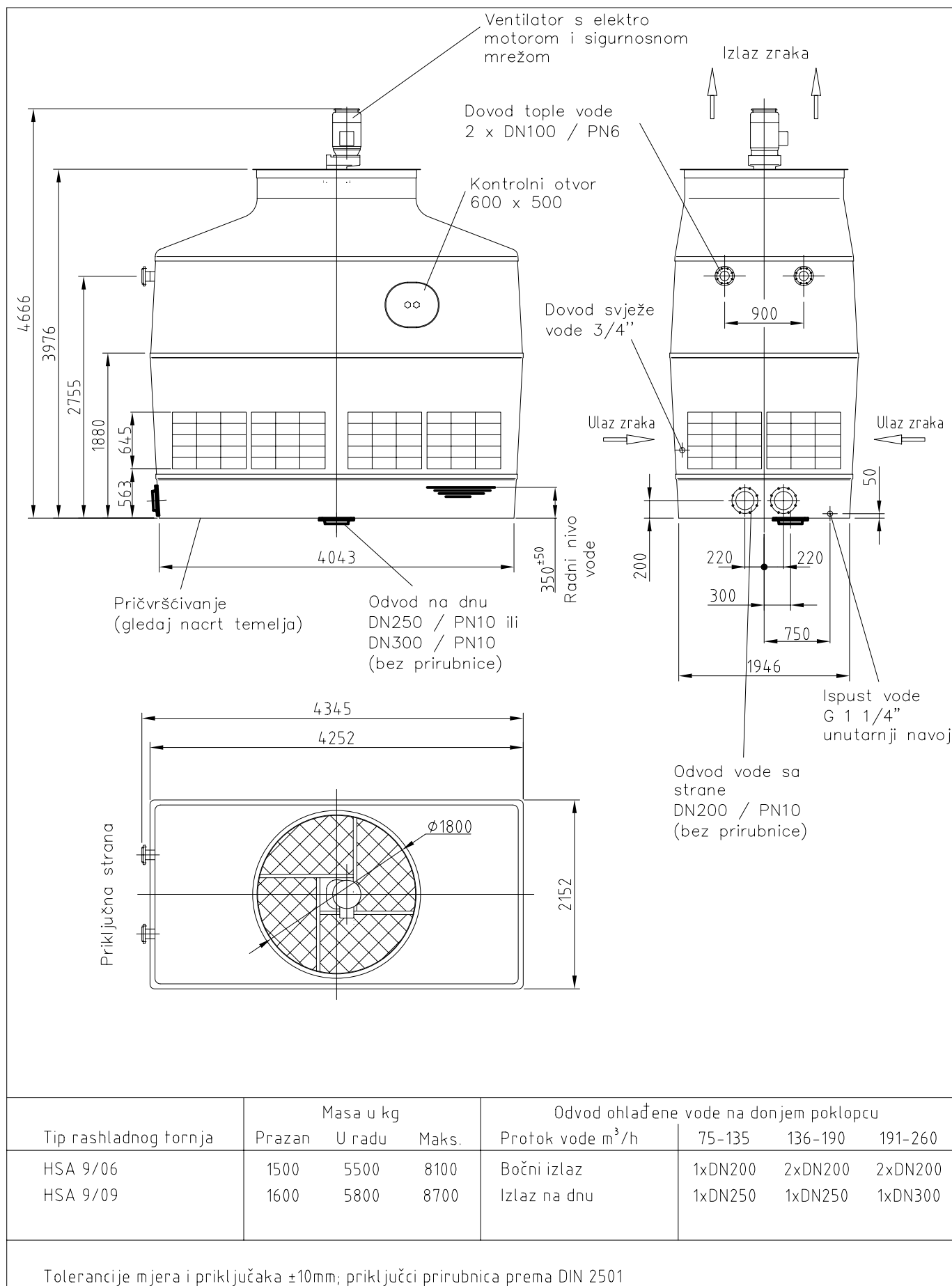




OPREMA ZA RASHLADNE SISTEME

Mjerni crtež RASHLADNI TORANJ HSA 9

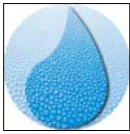
Izvedba s prihvatnim bazenom



02-1110-001-0311-SI Pridržavamo pravo tehničkih promjena!

Tip rashladnog tornja	Masa u kg			Odvod ohlađene vode na donjem poklopcu			
	Prazan	U radu	Maks.	Protok vode m ³ /h	75-135	136-190	191-260
HSA 9/06	1500	5500	8100	Bočni izlaz	1xDN200	2xDN200	2xDN200
HSA 9/09	1600	5800	8700	Izlaz na dnu	1xDN250	1xDN250	1xDN300

Tolerancije mjera i priključaka ±10mm; priključci prirubnica prema DIN 2501

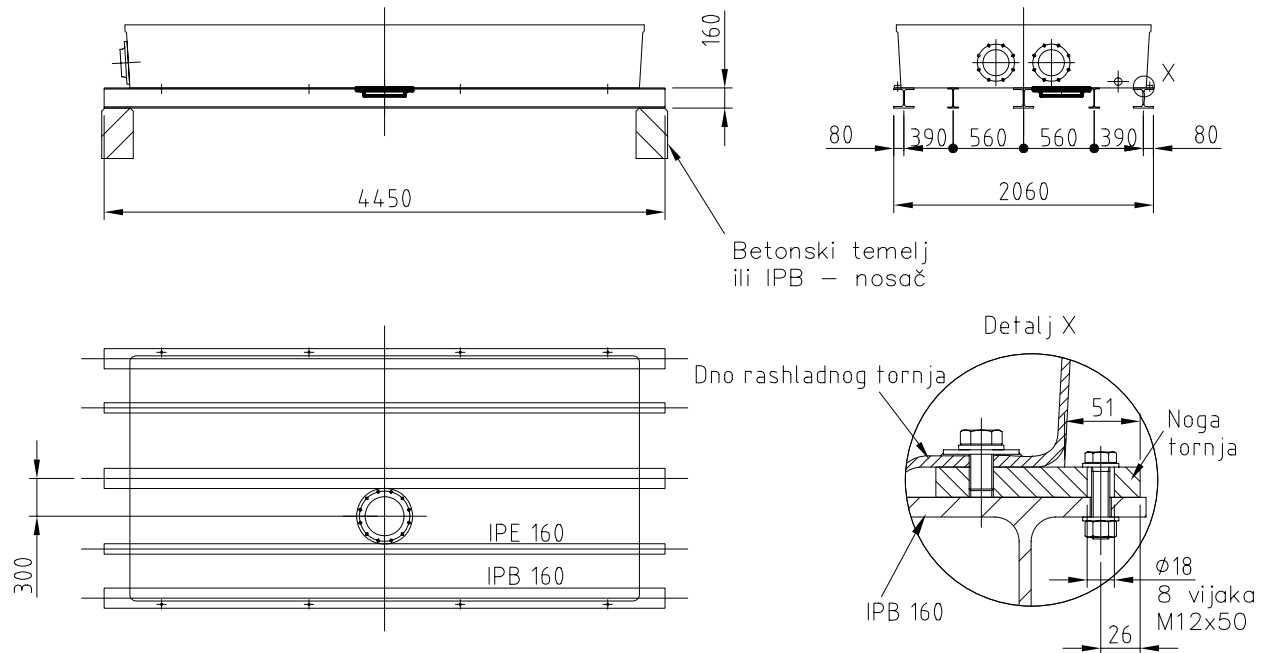


OPREMA ZA RASHLADNE SISTEME

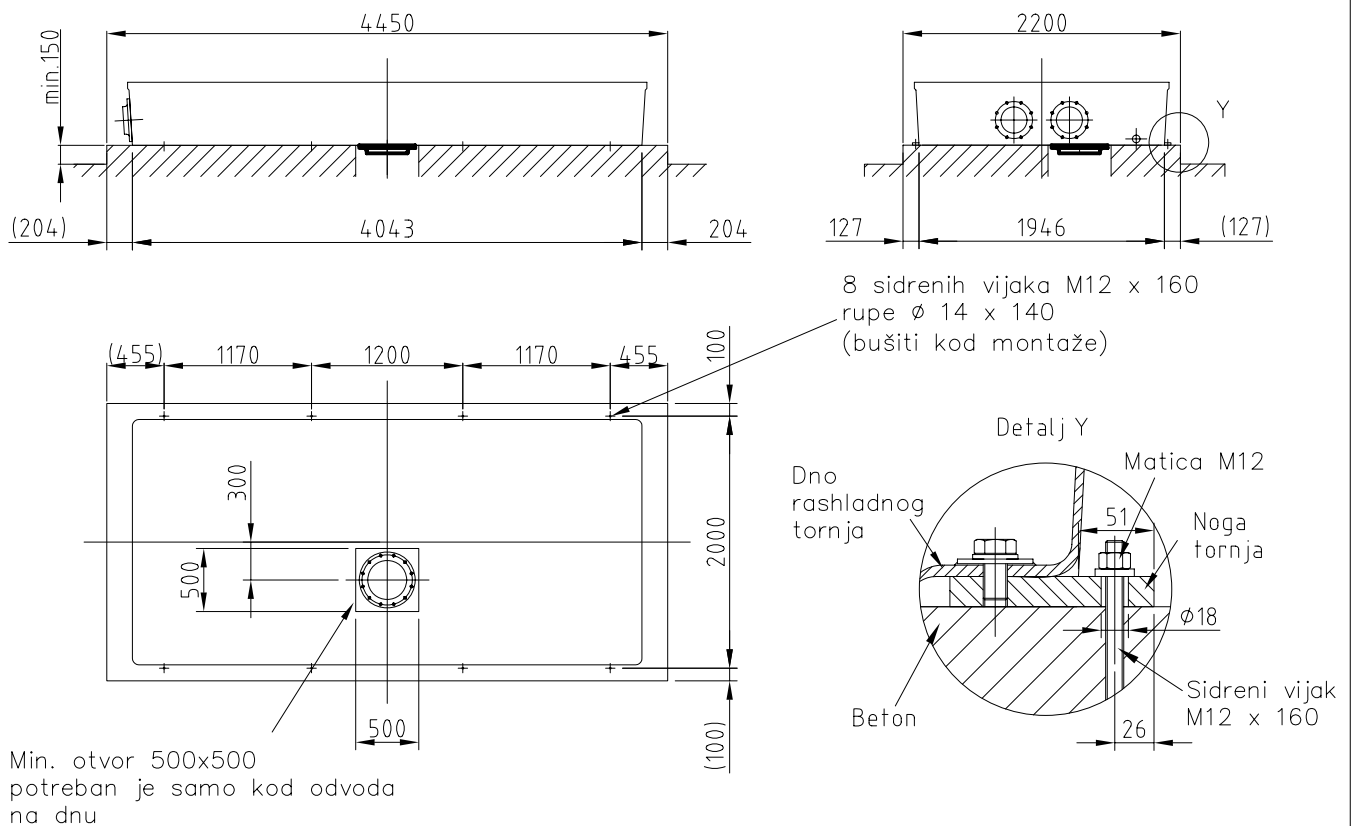
Nacrt temelja HSA 9

Izvedba s prihvatnim bazenom

Nosiva konstrukcija



Betonski temelj



Napomena

- Pogledi temelja i čeličnih nosača
- Tolerancije temelja prema DIN 18205