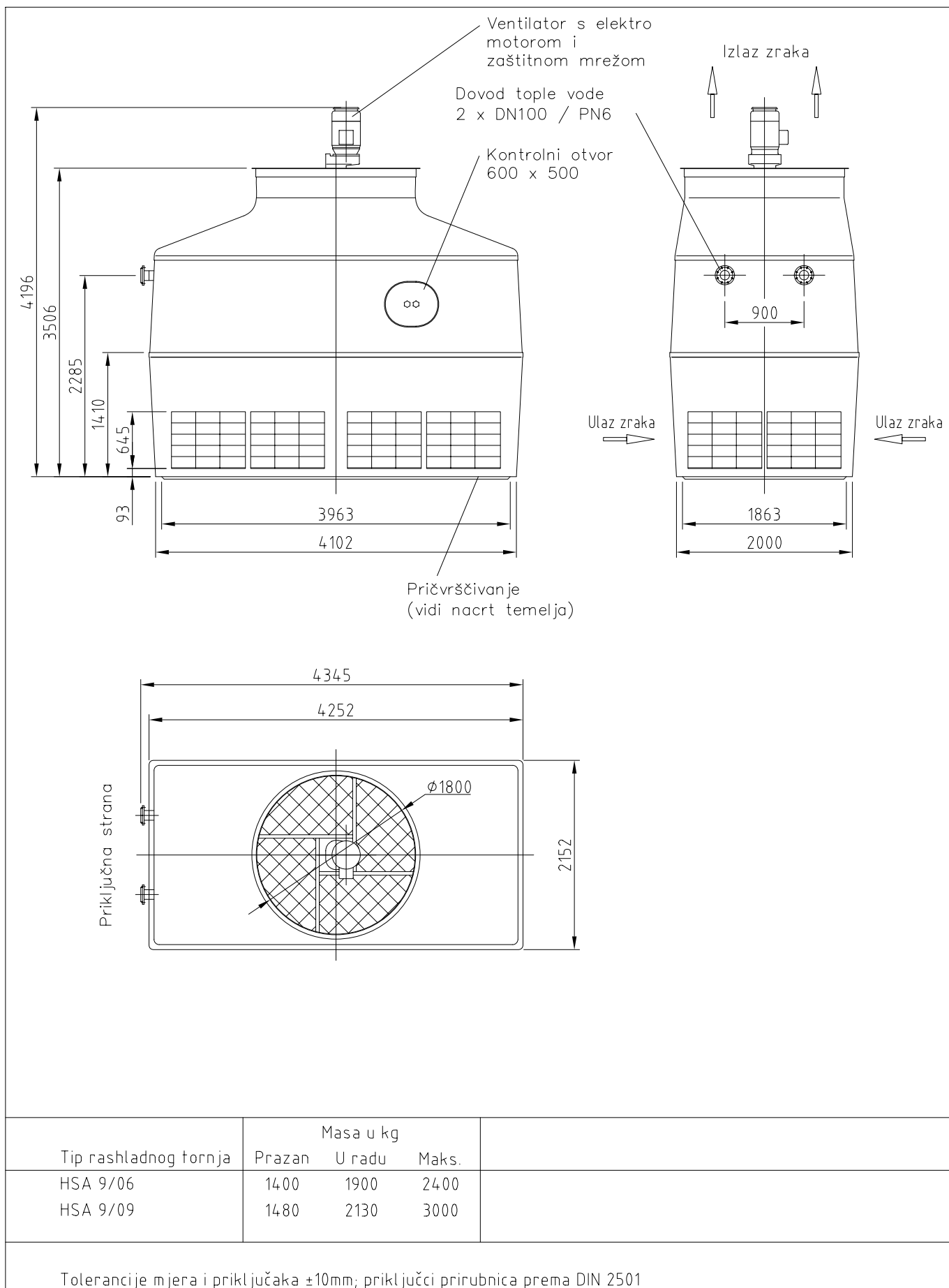


OPREMA ZA RASHLADNE SISTEME

Mjerni list RASHLADNI TORANJ HSA 9

Izvedba bez prihvatnog bazena



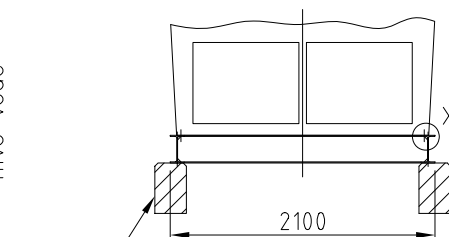
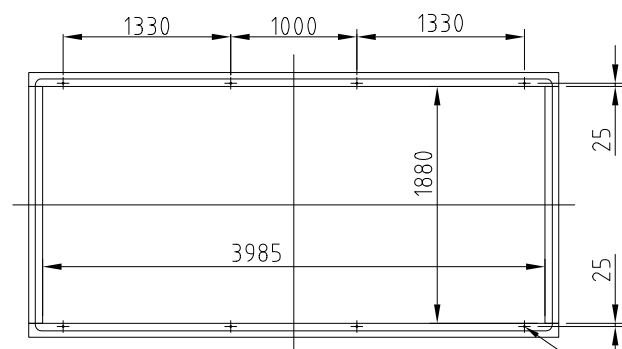
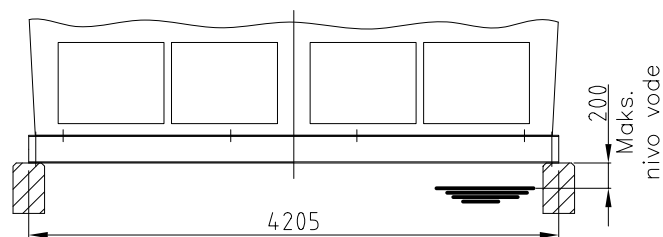


OPREMA ZA RASHLADNE SISTEME

Nacrt temelja HSA 9

Izvedba bez prihvatnog bazena

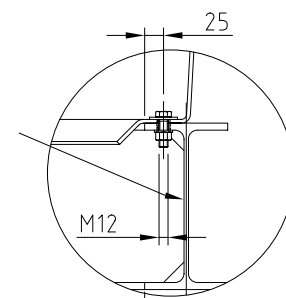
Nosiva konstrukcija



Betonski temelj
ili IPB-nosač

IPE 220 DIN 1025
(kod drugih
dimenzija bazena
potrebno je čelične
profile ponovno
statički izračunati)

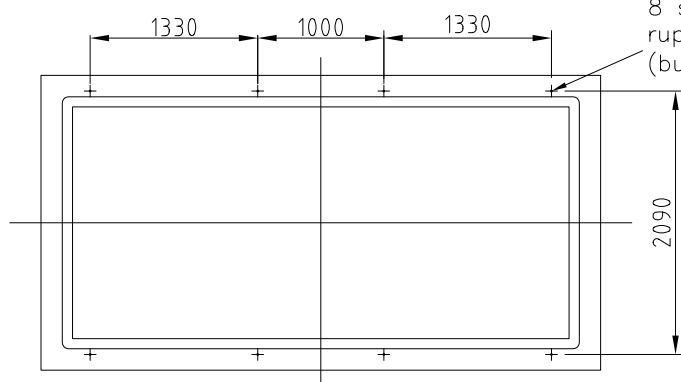
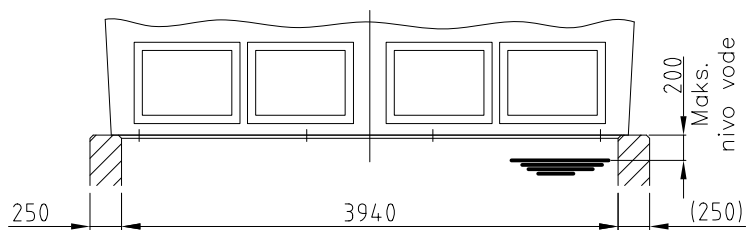
Detalj X



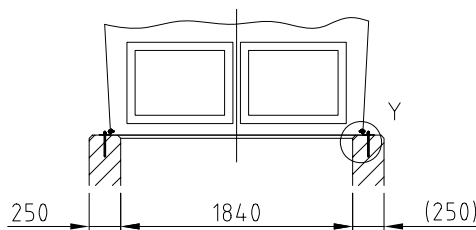
3985 x 1880
Nazivna mjera
nosive konstrukcije

8 vijaka M12x35
rupa $\varnothing 15$

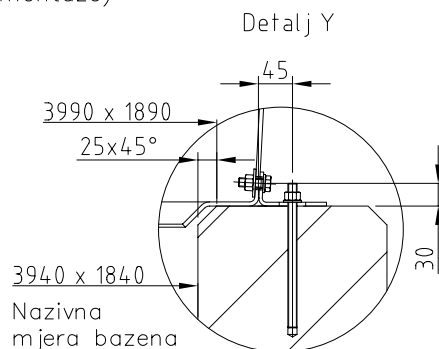
Betonski temelj



8 sidrenih vijaka M12x160
rupa $\varnothing 14 \times 140$
(bušiti kod montaže)



Detalj Y



3990 x 1890
25x45°
3940 x 1840
Nazivna
mjera bazena

Napomena:

Pogledi temelja i čeličnih nosača

Tolerancije temelja prema DIN 18205