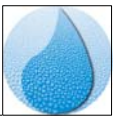
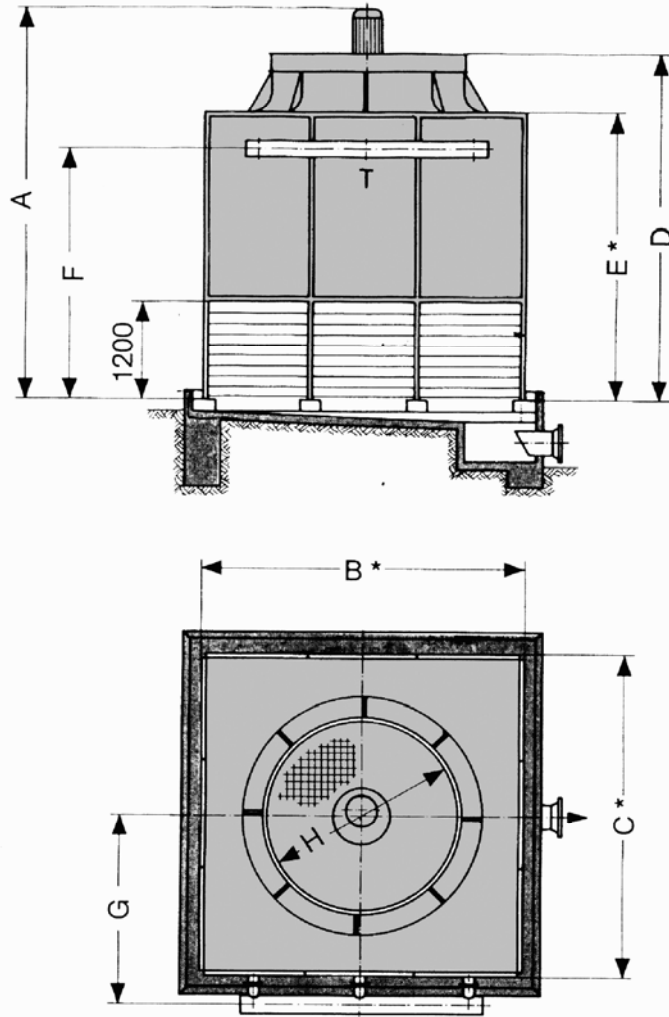


OPREMA ZA RASHLADNE SISTEME



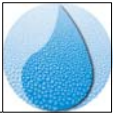
Mjerni crtež RASHLADNI TORANJ HSB 8



T = Dovod tople vode

02-2000-002-0311-HR Prilazavamo pravo tehničkih promjena!

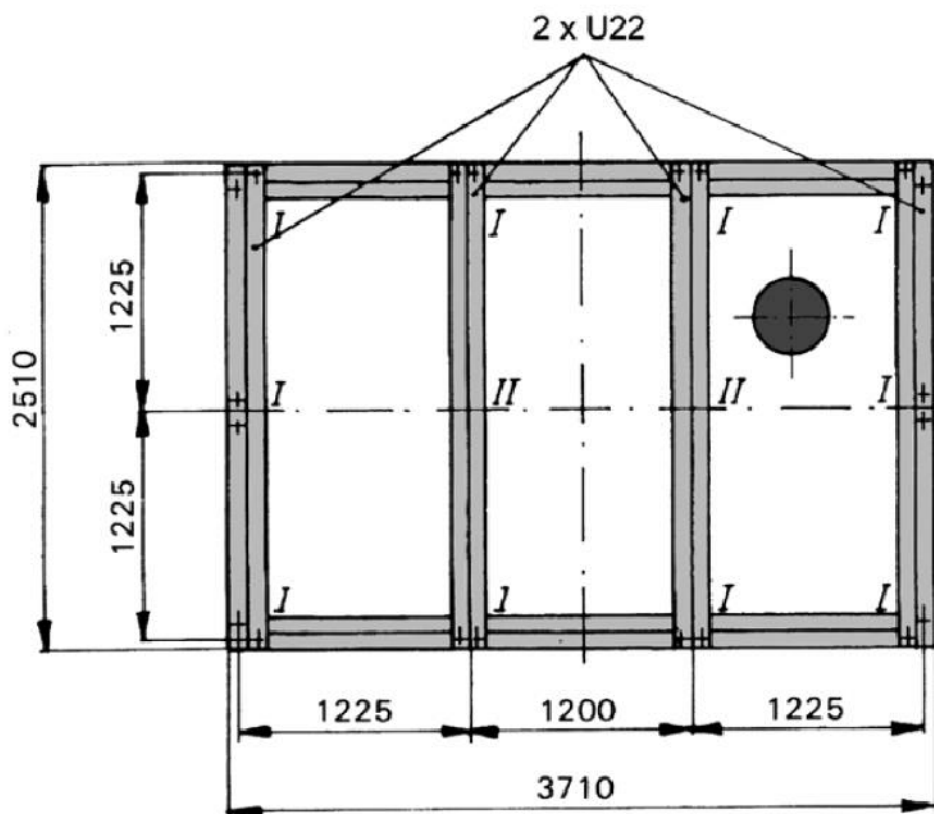
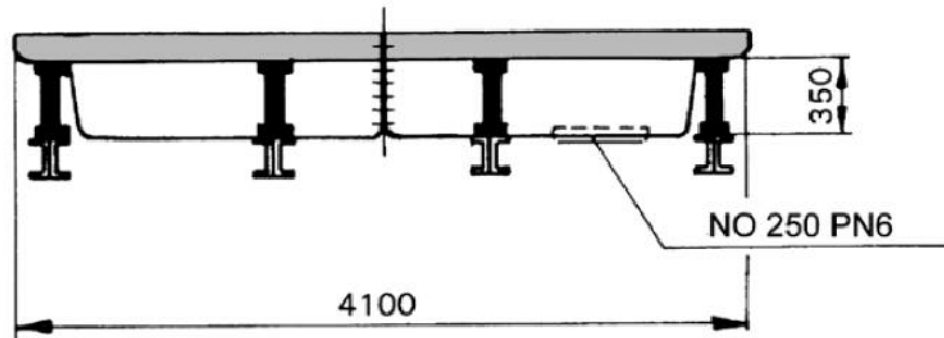
Tip HSB	Masa u kg		A	B	C	D	E	F	G	H	J	K
	U radu	Neto	mm	mm	mm	mm	mm	mm	mm	mm	mm	mm
8/06/09	3000	2000	4770	3700	2500	3880	3416	2848	2135	1828	–	–



OPREMA ZA RASHLADNE SISTEME

Nacrt temelja HSB 8

Nivo vode 200 mm kod maksimalnog protoka 216 m³/h
Dozvoljen maksimalni nivo 230 mm



Tip rashladnog tornja	Masa u kg			Opterećenje neračunajući snijeg i vjetar u kg			
	Neto	U pogonu	Maks. masa	Visina punila			
HSB 8	2000	3043	5170	Točka	03	06	09
				1	360	400	440
				2	350	350	350

Mjere su u mm