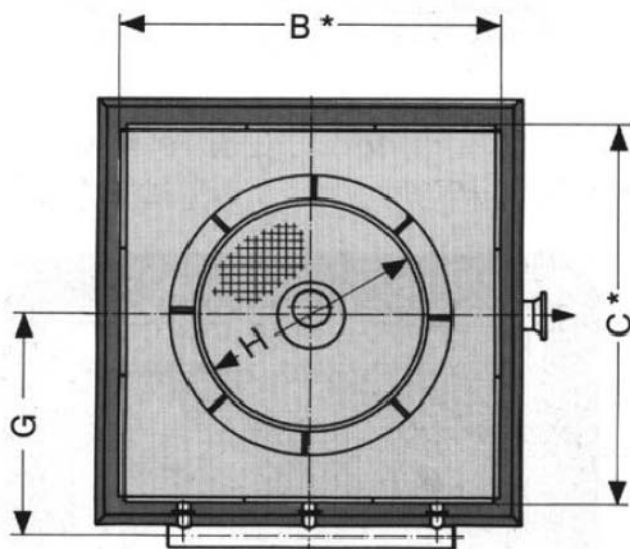
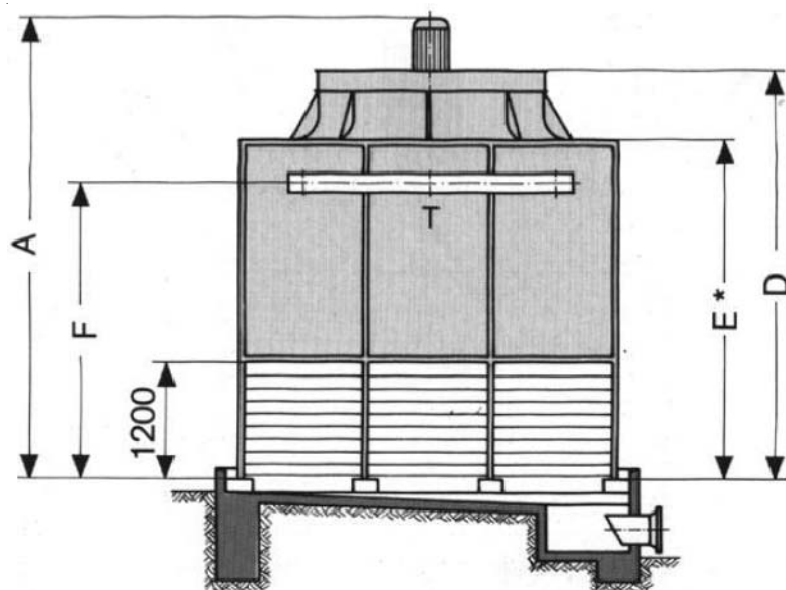


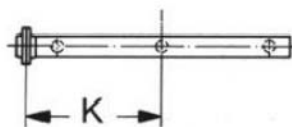


Mjerni crtež RASHLADNI TORANJ HSB 17



T = Dovod tople vode

Tip HSB 17
DN200 DIN 2632



Tip HSB	Masa u kg		A	B	C	D	E	F	G	H	J	K
	U radu	Neto	mm	mm	mm	mm	mm	mm	mm	mm	mm	mm
17/03/06/09	4900	3500	4900	3700	4900	4052	3416	2848	2783	2500	–	1353

OPREMA ZA RASHLADNE SISTEME



Nacrt temelja HSB 17

