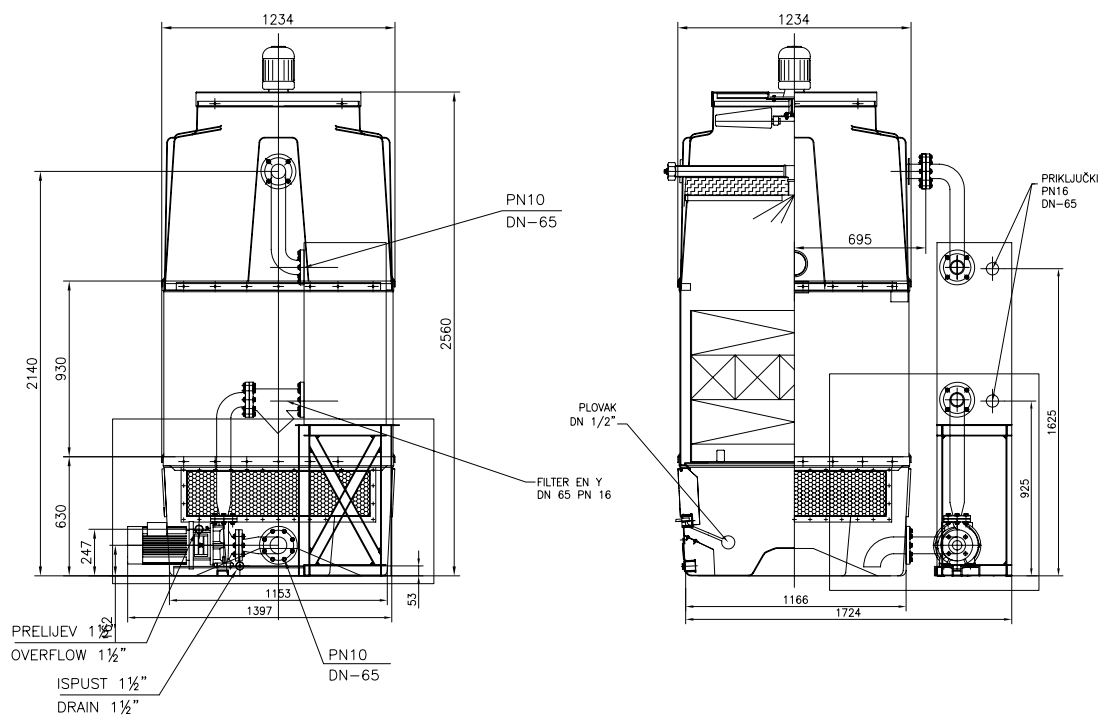




# OPREMA ZA RASHLADNE SISTEME

## Mjerni crtež RASHLADNI HSA Z 1



Tip rashladnog tornja	Masa u kg			
	Prazan	U radu		
HSA Z 1/09	800	1350		

Tolerancije mjera i priključaka ±10mm; priključi priрубnica prema DIN 2501

02-2220-010-0311-HR Pridržavamo pravo tehničkih promjena!