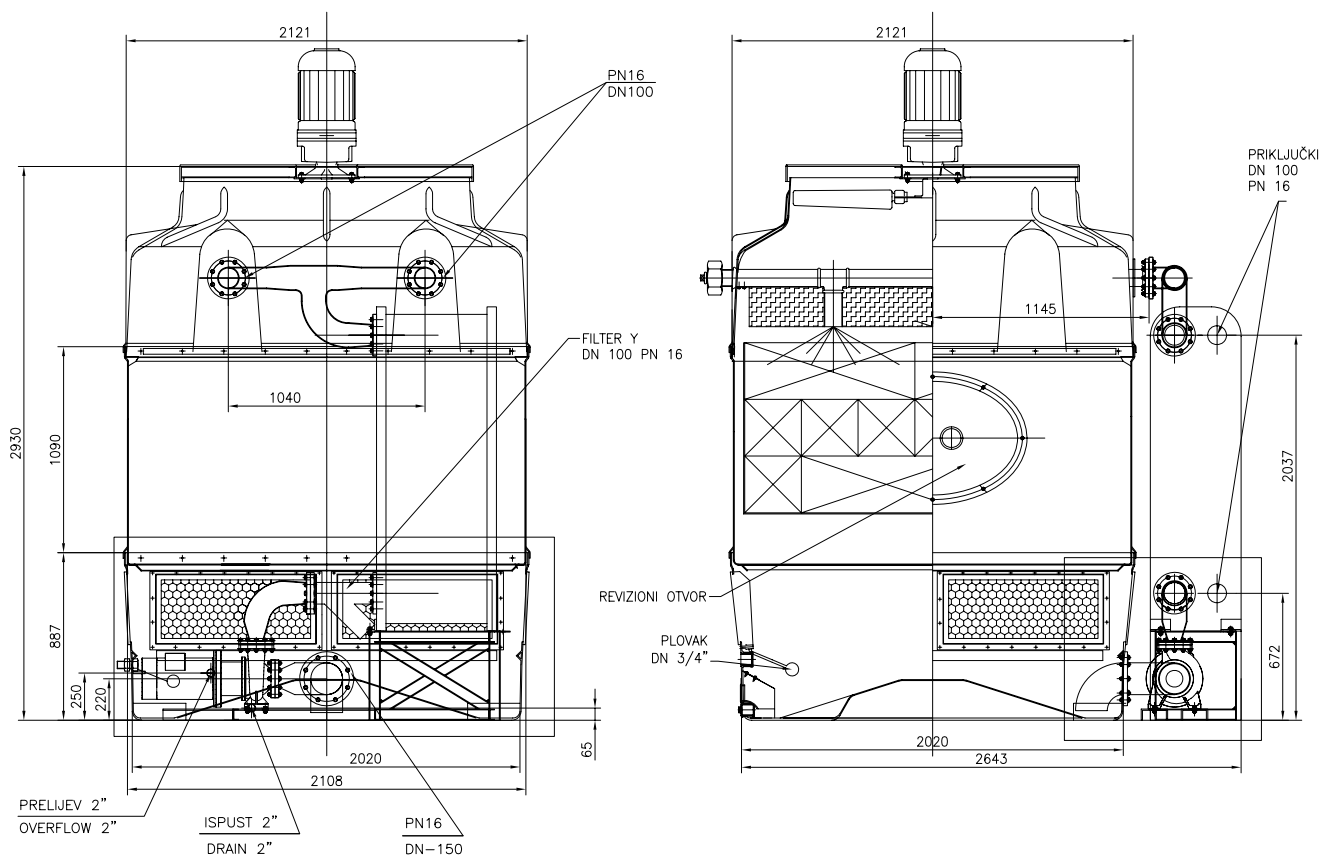




OPREMA ZA RASHLADNE SISTEME

Mjerni crtež RASHLADNI TORANJ HSA Z 4



02-2220-013-0311-HR Pridržavamo pravo tehničkih promjena!

Tip rashladnog tornja	Masa u kg		
	Prazan	U radu	
HSA Z 4/09	1500	3850	

Tolerancije mjera i priključaka ±10mm; priključci prirubnica prema DIN 2501